

Gedigen och pålitlig eldrörspanna med hög verkningsgrad.

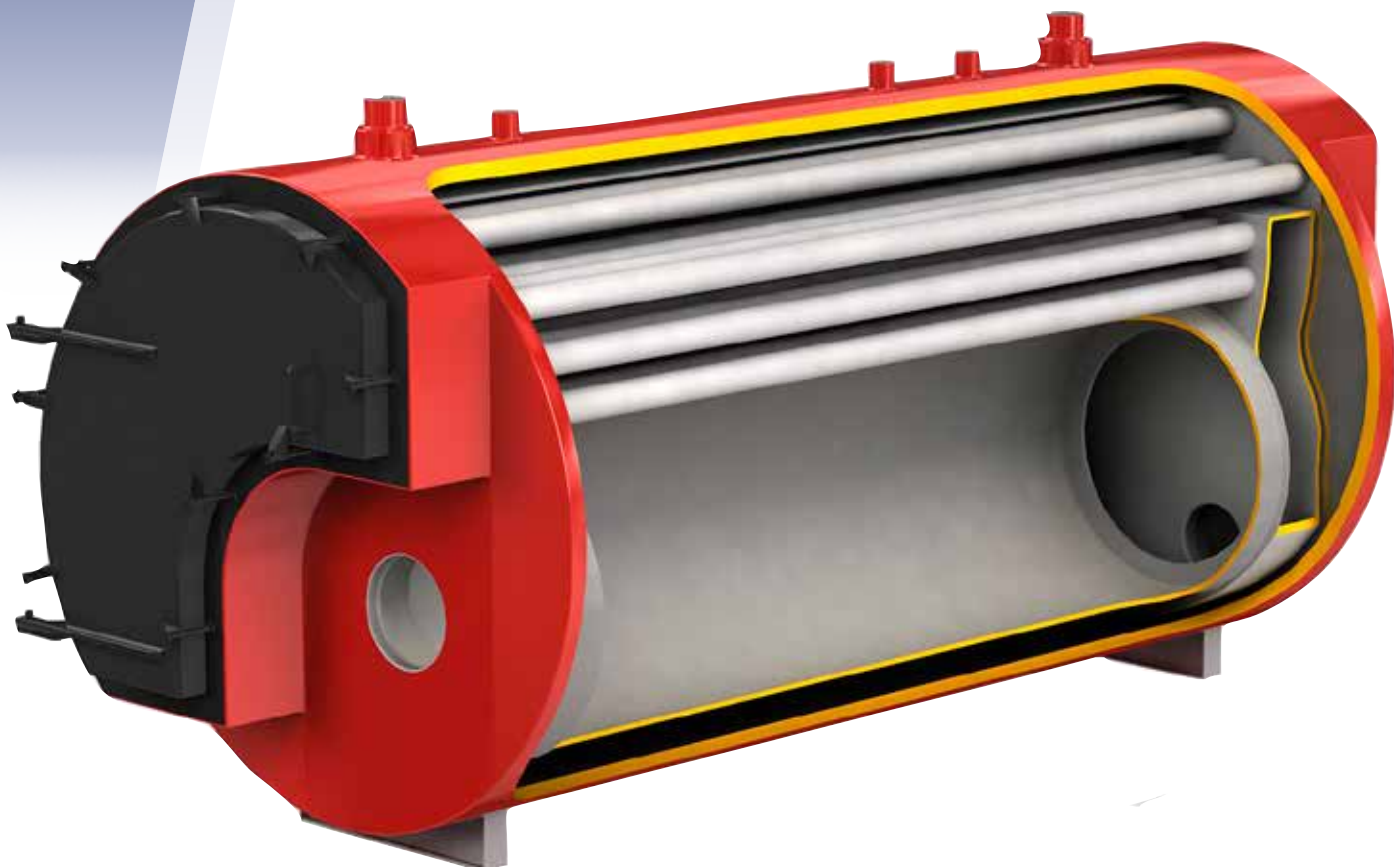
## Självcirkulerande eldrörspanna

Osby Parca GTP har en cylindrisk ugn och en tubförsedd horisontell konvektionsdel där rökgaserna passerar i två stråk utan turbulatorer. Pannan är utförd i svetsat stål och eldstaden, vändkammaren och konvektionsdelen är vattenkylda av tryckkärlets vattenmantel, vilket bärgar för hög verkningsgrad. Pannan är självcirkulerande, vilket medför att vattentemperaturen är jämn över hela pannan.

GTP är baserad på gedigen och pålitlig utformning och är främst avsedd för att eldas med olja eller naturgas, men tryckkärlet kan även förberedas för moderna bränslen såsom bioolja, biogas eller pellets.

Sotning av rökgastuberna genomförs från fronten genom att öppna den stora isolerade luckan. Sotning under drift kan genomförs med exempelvis ånga eller tryckluft.

Denna panna finns även som ångpanna: GTP-Å.



### Konstruktionsdata GTP

Effekt	0,75 - 12 MW
Konstruktionstryck	6 eller 16 bar
Konstruktionstemperatur	165 - 204 °C
Rökgastemperatur	200 °C
Pannverkningsgrad	94 %



Svetsade tubförsänkningar enligt Osby Parcas standard

## Optioner

- Durkplåtsgolv på pannan
- Rökgaskanal
- Brännar- och bränslemodifieringar
- Utökad längd eller bredd på pannan
- Serviceplattform med trappa
- Fler anslutningar

## Vattentemperatur

Standardvattentemperaturen är maximalt 165 °C eller 204 °C. Returvattentemperaturen ska vara minst 60 °C vid ett  $\Delta t$  på 30 °C.

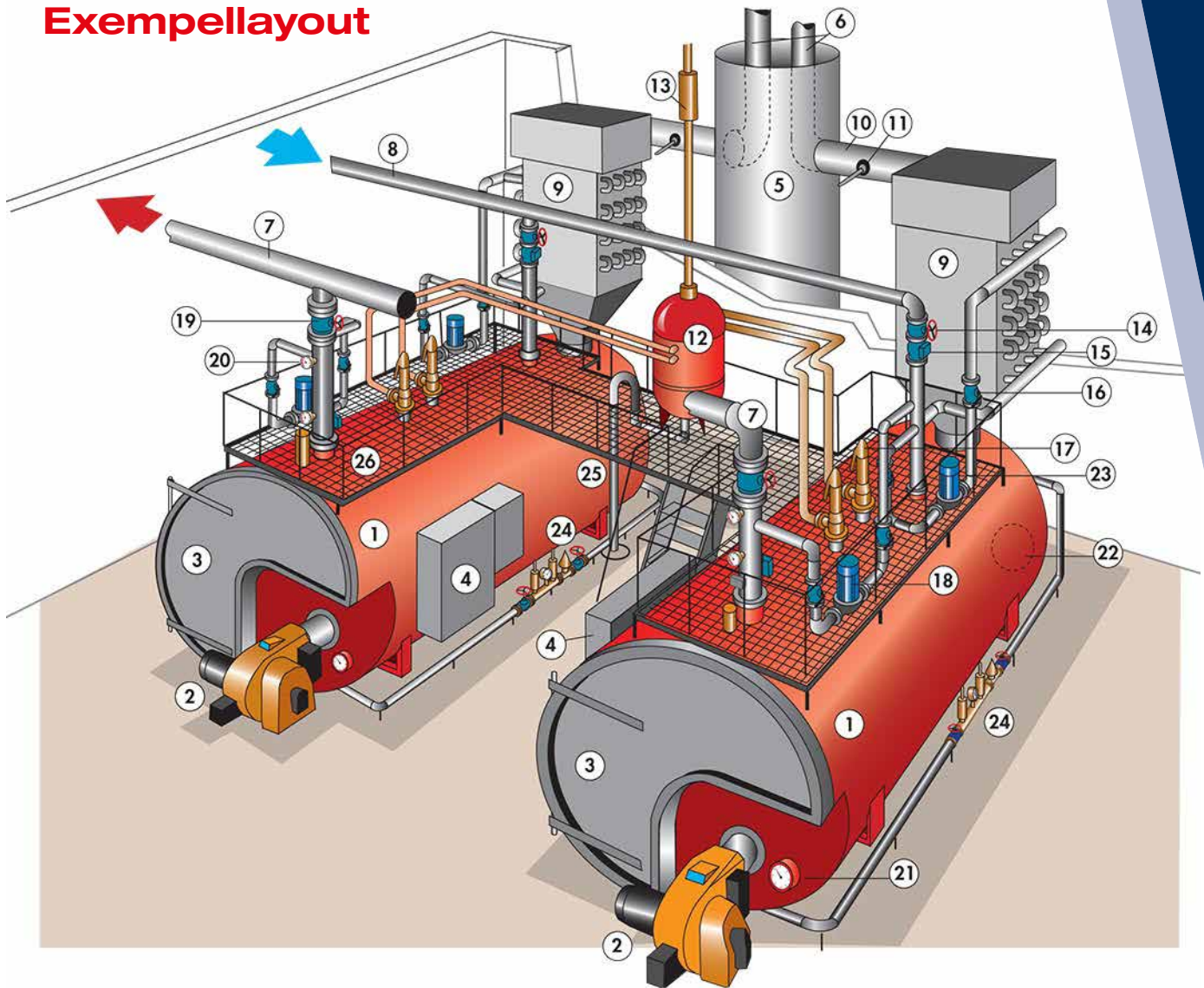
## Vattenflöde

Pannan är förberedd för anslutning av en termisk flödesvakt, vid installation av en sådan gäller inget minimumvärde för flödes hastighet. Även en elektrisk flödesvakt kan användas.

Formel för uträkning av minsta flödes hastighet

$$\text{m}^3 / \text{h} = \frac{\text{effekt (kW)}}{464}$$

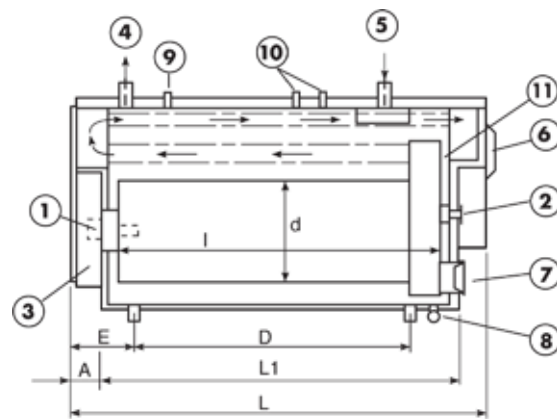

## Exempellayout



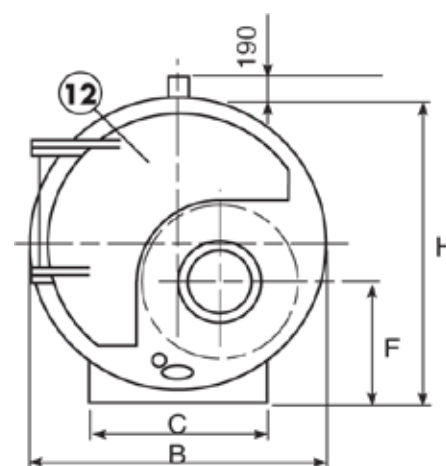
- |                                   |  |
|-----------------------------------|--|
| 1. Osby Parca GTP panna           | 14. Avstängningsventil för returledning  |
| 2. Olje- eller gasbrännare        | 15. Strypventil  |
| 3. Renslucka för eldrör           | 16. Rökgastermometer   |
| 4. Kontrollskåp                   | 17. Säkerhetsventil  |
| 5. Skorsten                       | 18. Panncirkulationspump   |
| 6. Separata rökgastuber           | 19. Framledningsavstängningsventil   |
| 7. Gemensam framledning           | 20. Termostat; drifts-, max- och regleringstermostat; manometer; torrkokningsskydd; flödesvakt |
| 8. Gemensam returledning          | 21. Bottentermometer   |
| 9. Economizer                     | 22. Eldstads- och vändkammardörr   |
| 10. Rökgaspipa                    | 23. Intercirkulationspump och economizer ventiler  |
| 11. Rökgastermostat               | 24. Gas- eller oljeledning   |
| 12. Ångavdelare med dräneringsrör | 25. Dräneringsledning till ångavdelare   |
| 13. Ångavdelare                   |  |

# Utrustning och anslutningar

1. Brännarfläns
2. Inspektionsglas
3. Flerlagerisolerad eldstadslucka
4. Framledningsstuss
5. Returledningsstuss
6. Rökgasanslutning
7. Renslucka
8. Avtappningsanslutning, R 3/4"
9. Anslutning 1/2" för termisk flödesvakt
10. Anslutningar för säkerhetsventiler
11. Vattenkyld bakre vägg
12. Lucka för tillgång till konvektionsdelen (höger- eller vänsterhängd)



Långsida



Kortsida

Mått och teknisk data, GTP

Effekt MW	Gasmotstånd $\Delta t$ Pa	Eldstadsyta m <sup>2</sup>	Anslutning DN**	Eldstadsdiam. mm*	Eldstadslängd mm*	Gasvolym* m <sup>3</sup>	Vattenvolym m <sup>3</sup>	Vikt (6 bar) ton	Weight (16 bar) ton	A mm	C mm	L1 mm	F mm	L mm	B mm	H mm
0,75	300	30	80	650	2875	1,9	2,8	4,0	4,5	220	1080	3465	780	3895	1590	1705
1	300	39	100	700	2900	2,3	3,3	4,5	5,0	230	1160	3490	810	3980	1660	1810
1,5	350	55	125	750	2950	2,9	4,0	5,0	6,5	280	1260	3540	850	4080	1800	1950
2	400	69	125	850	3125	3,7	4,8	6,0	7,0	290	1370	3715	905	4285	1910	2060
2,5	400	85	125	950	3150	4,6	5,3	6,5	8,5	310	1500	3740	965	4350	2070	2220
3	500	94	150	1000	3300	5,1	6,0	7,0	9,5	340	1560	3890	995	4500	2150	2300
4	700	115	150	1100	3875	6,8	7,5	10,5	11,5	360	1640	4465	1050	5125	2250	2400
5	750	140	150	1200	3910	8,2	8,5	11,5	14,0	360	1760	4500	1100	5210	2400	2550
6	750	170	150	1300	3965	9,9	10,0	14,5	16,5	390	1910	4555	1160	5315	2610	2760
7	750	203	150	1300	4705	11,8	13,0	15,5	19,0	430	1980	5355	1185	6185	2680	2830
8	750	230	150	1400	4700	13,6	14,0	16,5	21,0	470	2100	5355	1240	6230	2830	2980
10	750	291	200	1530	4750	16,9	17,5	18,5	25,5	510	2310	5400	1325	6390	3090	3240
12	850	329	200	1650	4875	20,0	20,0	25,0	33,0	530	2460	5435	1395	6555	3290	3440

Standardserie - Rökgastemp <200 °C

\* Standardlängd, kan förlängas beroende vald brännarens kastlängd

\*\* Standarddimension, kan ändras beroende på flöde