

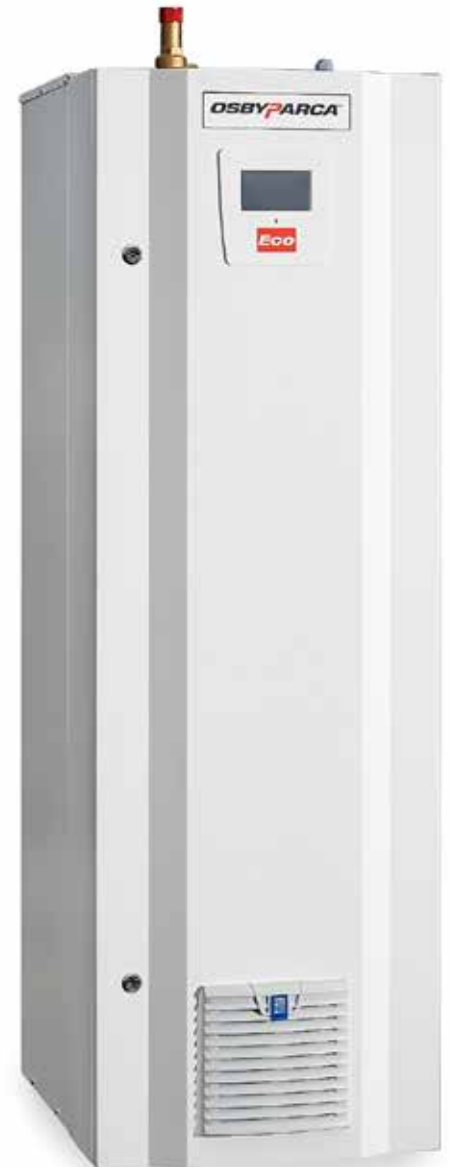
# Osby Parca EL 160 Eco II

– En ny generasjon elektrokjeler 69-156 kW

The professional's choice since 1935

## Derfor skal du velge en elektrisk kjele i Eco-serien:

- ✓ **DRIFTSIKKER** og moderne
- ✓ Letthåndterligt styringssystem via **BERØRINGSSKJERM**
- ✓ Driftinformasjon samt alarm med **HJELPETEKST**
- ✓ **EFFEKTBRYTER** som standard
- ✓ Backup via USB
- ✓ Automatisk **OMSTART** i tilfelle strømbrudd
- ✓ Eco står for 100 % **GOD KVALITET** og lave vedlikeholdskostnader
- ✓ **INNEBYGD INTERNETTMODUL** muliggjør kommunikasjon via Modbus
- ✓ Sending av alarm via **BMS-SYSTEM** eller reléutgang
- ✓ Finnes i to versjoner; med eller uten innebygd sikkerhetsutstyr
- ✓ Elkjeler med **INNEBYGGD SIKKERHETSUTSTYR** er et rimelig alternativ til overholdelse av **SS-EN 12828**





# Osby Parca Elkjeler Eco

Smarte elkjeler 36 - 504 kW



## Elkjeler med moderne utstyr

Våre forbedrede elektriske kjeler har et design som gir et moderne og elegant inntrykk. Styringsystemet med berøringsskjerm er tydelig og brukervennlig; det er enkelt for driftstekniker å ha kontroll på elektrokjelen og serviceintervallene.

Nå er også sikkerhetsutstyret modernisert med en ny trykktransmitter

## Funksjoner

Styringsystemet med berøringsskjerm gjør betjening og oppstart enkelt. Det gir også flere muligheter til å kontrollere enkeltfunksjoner ut fra behovene til hver enkelt kunde.

Oversikten over kjelens parametre er god og enkel. For eksempel har du i tillegg til temperaturen også mulighet for å se kjelens produserte effekt.

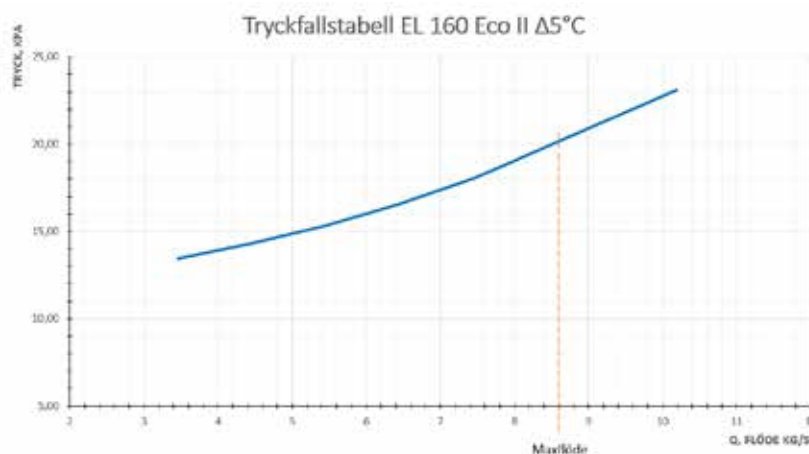
Det er enkelt å koble kjelen til eksternt utstyr, som for eksempel integrering / styring fra varmepumpe. Ved utekompensasjon trengs bare en utføler.

Alle parametre er tilgjengelige via Modbus och kjelen har i tillegg en innebygd internettmodul.

## Trykkfall

De elektriske kjelene er designet for  $\Delta T$  5 - 30 °C.

Diagrammet till høyre viser  $\Delta T$  5°C.



# Osby Parca Elkjeler Eco

Smarte elkjeler 36 - 504 kW



## Elektrokljeler med berøringsskjerm og innebygd sikkerhetsutstyr.

Osby Parca tilbyr anerkjente elektrokljeler, komplette med innebygd sikkerhetsutstyr. En svært smidig og komfortabel løsning som er godkjent av akkrediterte organer. Elektrokljelene installeres ofte i kombinasjon med andre varmekilder som varmpumper og fastbrenselkjeler.

Alle elektrokljelene leveres med berøringsskjerm som standard. Utstyret gir store innstillingsmuligheter for å optimalisere driften, noe som betyr sikrere og mer økonomisk bruk av kjelen.

Kjelene er bygd opp rundt en trykkbeholder med toppmonterte varmekolber og lett tilgjengelige tilkoblinger for tur- og returledning, samt avtapping. Det elektriske utstyret er montert bak en låsbar dør på forsiden av kjelen.

Vanlige bruksområder er oppvarming av radiatorvann i alle slags anlegg, inkludert oppvarming av prosessvann i industrien.

## Fordeler med Osby Parcas elektrokljeler:

- Kan leveres med komplett, innebygd sikkerhetsutstyr.
- Etter et spenningsbortfall på mer enn tre minutter, forsinkes tilkoblingen av kjelens effekt i en time, i samsvar med anbefalingene fra SEF.
- Innkoblingen av kjelens effekt reguleres i steg (antall steg kan begrenses for å oppnå lavere utgangseffekt).
- Anleggets hovedsikring kan beskyttes ved å installere strømtrafoer og strømfølere.
- Kjelevannstemperaturen kan justeres i henhold til den ønskede temperaturen (ønskeverdi) eller eksternt signal fra f.eks. en varmpumpe eller en utendørs føler.
- Utstyrt med overopphetingsbeskyttelse.
- Flere kljeler kan parallellkobles for å oppnå høyere totaleffekt.
- Godkjent uten vannsirkulasjon.

### Utstyrt med innebygd sikkerhetssystem

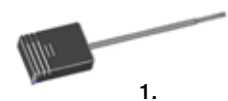
Kjeleeffekt	Navn	Tilkobling	Åpningstrykk	Antall
69 – 156 kW	Sikkerhetsventil	DN 20/25	3 bar	1
	Trykktransmitter	DN 15		1
	Overopphetingsvern / Maks. termostat			1

OBS! Sikkerhetsutstyret kan ikke ettermonteres!

### Tilvalg elektrokljeler i Eco-serien

Artikkelnr.	Bilde	Navn
584196401	1	Utendørs temperaturføler inkl. 15 m kabel
1118404-01	2	3 stk. strømfølere for sekundær måling, maks. 5A. eks. strømtrafo
3364-3065	3	Kabelflens FL21 1x16–300 mm <sup>2</sup>
3364-3066	4	Kabelflens FL 21 2x16–300 mm <sup>2</sup>
6000-0501		Rørsystem EL 500 Eco tilvalg 1 MW

### Tilvalg:



1.



2.

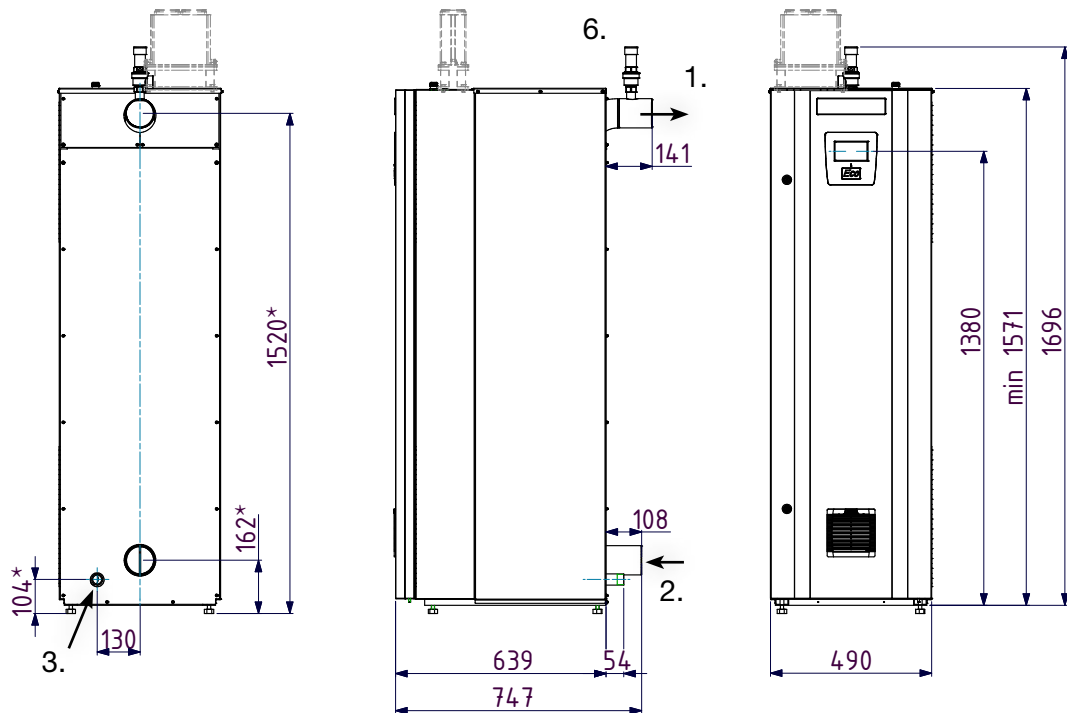


3.

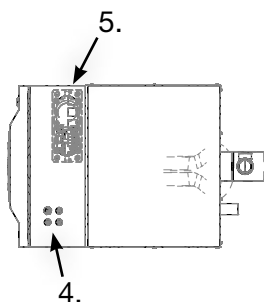


4.

## Mål og tilkoblinger EL 160 Eco II S



\* Føtter justerbare mellom ca 12-35 mm



- |                           |                     |
|---------------------------|---------------------|
| 1. Turlledning            | DN 80, gjenget.     |
| 2. Returlledning          | DN 80, gjenget      |
| 3. Avtapping              | R1" ekst.           |
| 4. Tilkoblingsåpn.        | 4 x PG11            |
| 5. Flenseåpning           | 1 stk. FL-21        |
| 6. Sikkerhetsventil 3 bar | DN 20/25 (Bare i S) |

Minsteavstand mellom kjeletoppen og innvendig tak er 900 mm.

Separat strømforsyning 230 V 1~ kreves for driftsspenning.

OBS! Rørtilkobling har ikke samme dimensjon og C-C som Osby Parca EL 150.

### Konstruksjonsdata – EL 160 Eco II

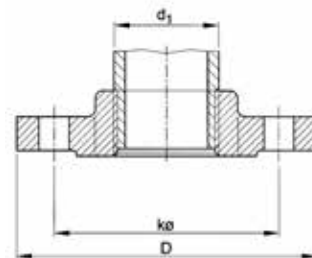
Konstruksjonstrykk	6,0 bar
Prøvetrykk	8,6 bar
Konstruksjonstemperatur	110 °C
Driftstemperatur, maks.	100 °C
Kjelevolum	110 liter
Beskyttelsesklasse	IP21
Kabeltilkobling	2 x 150 mm <sup>2</sup>



2 stk gjengede flenser leveres løse

Art nr 3632-0108

Dim: DN80, PN6, k=150 mm, D=190 mm



### Tekniske data – EL 160 Eco II

Artikkelnummer	Effekt		1:e Trinn	Trinn	Spenning	Strøm	Vekt (eks. vann)	
	Std	S						kW
7700131	-01	-31	72	9	7	400 V	104	170-175
7700131	-02	-32	93	9	9	400 V	134	170-175
7700131	-03	-33	114	9	11	400 V	164	180-185
7700131	-04	-34	135	9	13	400 V	195	180-185
7700131	-05	-35	156	9	15	400 V	225	180-185
7700131	-11	-41	69	9	8	230 V	173	170-175
7700131	-12	-42	96	9	11	230V	241	170-175

1700 891 79-2 NO 2023-11-02

Vi reserverer oss mot eventuelle skrivefeil og siste oppdateringer på kjelen.

**OSBY PARCA**<sup>TM</sup>  
pannor för proffs

Osby Parca AB  
Tel +46 (0)479 177 00 | sales@osbyparca.se  
www.osbyparca.se  
Box 93 | SE-283 22 Osby | SWEDEN