

Osby Parca Trio

Olje- / gaspanna 55 - 1900 kW

HÖGEFFEKTIV PANNENHET för olja, gas, bioolja och biogas

- ✓ HÖG VERKNINGSGRAD (> 91,5 %).
- ✓ LÅGA EMISSIONSVÄRDEN.
- ✓ Turbulatorer för **OPTIMAL VÄRMEVÄXLING** i röktuberna.
- ✓ **PANNLUCKAN** är **ISOLERAD** med keramisk fiber vilket ger ökad livslängd samt minskade strålningsförluster.
- ✓ Svetsad **FENEFFEKT** på röktuberna vilket **MOTVERKAR KONDENSILDNING**.
- ✓ **ISOLERAD RÖKKAMMARE** med dubbla väggar som reducerar ljudnivån såväl som värmeförluster.
- ✓ Kompatibel med olika typer av brännare och kan fås som en **FÄRDIGMONTERAD ENHET**.



Beskrivning

Osby Parca Trio är en högeffektiv, svetsad trestråkspanna med låga emissionsnivåer som är avsedd för användning med olja, gas, bioolja och biogas.

Pannan är byggd för att flammans ska bli kortare och kompaktare, vilket minskar flammans uppehållstid i högtemperaturzonen. Konstruktionen bidrar också till bättre kylning och en reduktion av NOx-utsläppen.

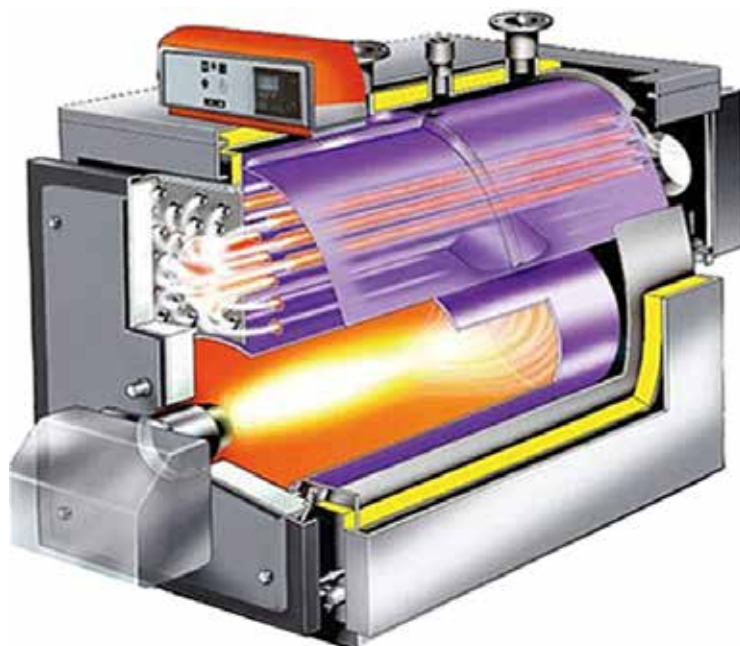
Röktuberna är förlängda över själva plåten, vilket skapar en len feneffekt där värmen leds längs svetslinjen. Denna effekt gör att ytorna kring svetslinjen torkar och därmed undviks kondensbildning, vilket förlänger pannans livslängd.

Konvektionsdelen består av tuber försedda med turbulatorer som ger hög gasrotationshastighet och därmed högt värmeutbyte.

Kontrollpanel

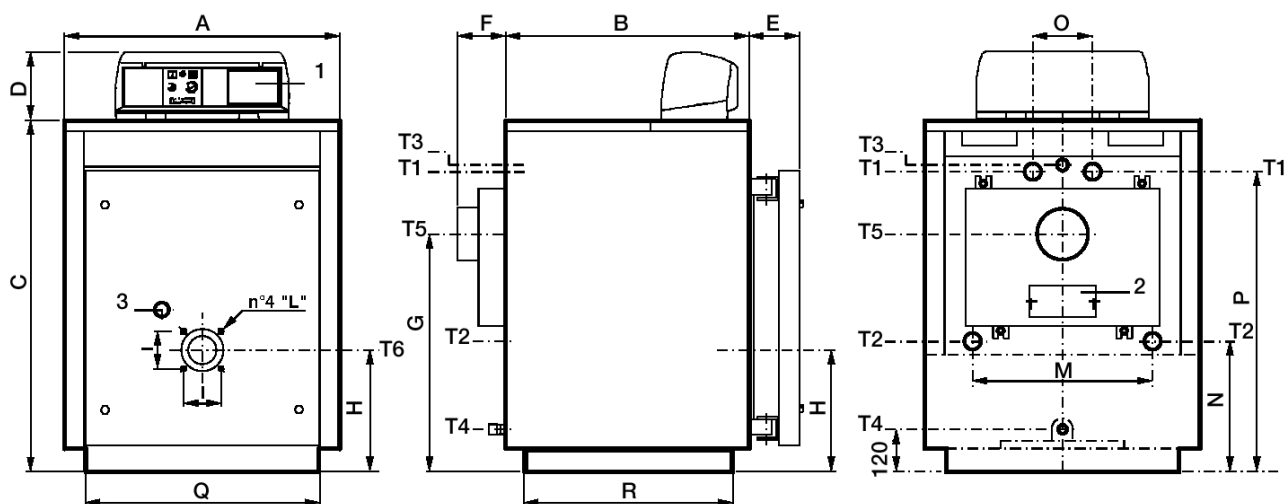
Pannans kontrollsystem har utvecklats enligt gällande regelverk och kommer i standardutförande med styrpanel 50892 som har följande utrustning:

| Kontrollpanel — Osby Parca Trio | |
|---------------------------------|-----------------------|
| Pos. | Benämning |
| 1 | Huvudbrytare |
| 2 | Säkerhetstermostat |
| 3 | Panntermometer |
| 4 | Huvudsäkring |
| 5 | Brytare, brännare |
| 6 | Brytare, pump |
| 7 | Drifttermostat steg 1 |
| 8 | Drifttermostat steg 2 |



Osby Parca Trio genomskärningsvy

Teknisk data – Trio 65 - 85 kW



Mått (mm) och vikter — Osby Parca Trio 65 - 85 kW

| Modell | A | B | C | D | E | F | G | H | M | N | O | P | Q | R | Vikt (kg) | Brännare | | Eldrör | |
|---------|-----|-----|-----|-----|-----|-----|-----|-----|-----|-----|-----|-----|-----|-----|-----------|----------|-------|--------|-----|
| | | | | | | | | | | | | | | | | Ø | Min L | Ø | L |
| TRIO 65 | 740 | 690 | 950 | 190 | 140 | 145 | 660 | 345 | 470 | 310 | 190 | 846 | 660 | 590 | 307 | 132 | 180 | 372 | 550 |
| TRIO 85 | 740 | 950 | 950 | 190 | 140 | 145 | 660 | 345 | 470 | 310 | 190 | 846 | 660 | 850 | 348 | 132 | 180 | 372 | 810 |

Anslutningar — Osby Parca Trio 65 - 85 kW

| Modell | T1,T2, PN16 | T3, PN16 | T4, ISO 7/1 | T5, Ø mm | T6, Ø mm |
|---------|-------------|----------|-------------|----------|----------|
| TRIO 65 | Rp1 1/2 | Rp1 | Rp3/4 | 150 | 132 |
| TRIO 85 | Rp1 1/2 | Rp1 | Rp3/4 | 150 | 132 |

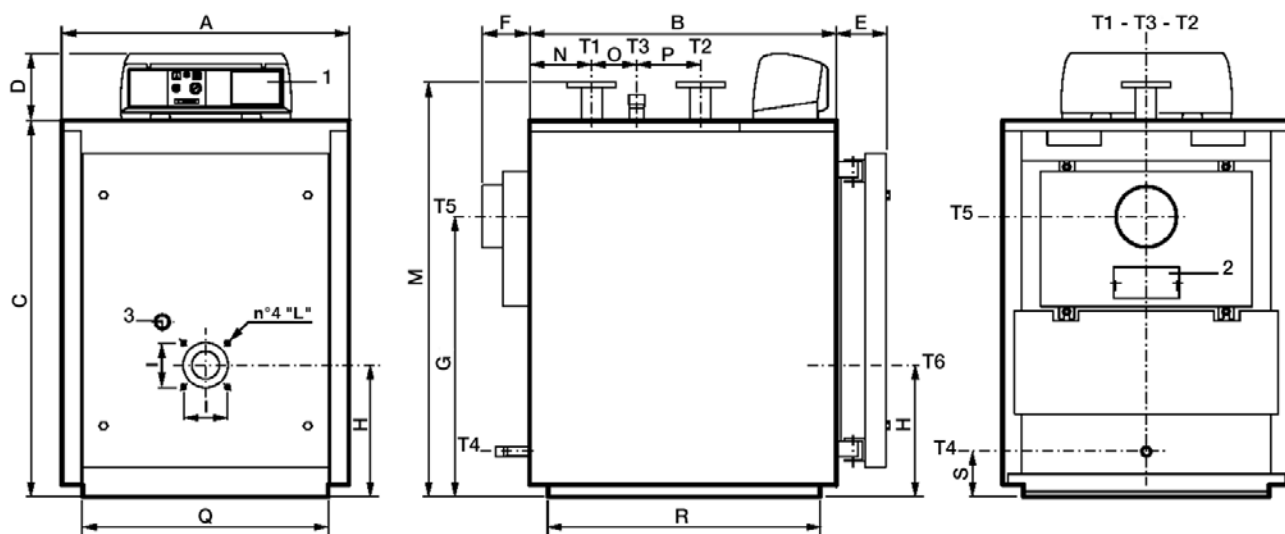
Anslutningar

- T1 = Framledning
- T2 = Returledning
- T3 = Expansionskärl
- T4 = Avtappning
- T5 = Rökrörsanslutning
- T6 = Brännaranslutning

Teknisk data — Osby Parca Trio 65 - 85 kW

| Modell | Uteffekt, min/ max (kW) | Ineffekt, min/ max (kW) | Vattenvol. (ltr) | Tryckfall på vattensidan (w.c m) | Tryckfall på rökgassidan (w.c. mm) | Max. drifttryck (bar) | Förbrännings- kamarvolym (m³) |
|---------|----------------------------|----------------------------|---------------------|-------------------------------------|---------------------------------------|--------------------------|----------------------------------|
| TRIO 65 | 55 / 65 | 59,8 / 71 | 131 | 0,04 - 0,06 | 3-4 | 6 | 0,06 |
| TRIO 85 | 72 / 85 | 78,3 / 93 | 187 | 0,05 - 0,07 | 4,5 - 6 | 6 | 0,088 |

Teknisk data – Trio 110 - 380 kW



Mått (mm) och vikter — Osby Parca Trio 110 - 380 kW

| Modell | A | B | C | D | E | F | G | H | M | N | O | P | Q | R | S | Vikt (kg) | Brännare | | Eldrör | |
|----------|-----|------|------|-----|-----|-----|-----|-----|------|-----|-----|-----|-----|------|-----|-----------|----------|-------|--------|------|
| | | | | | | | | | | | | | | | | | Ø | Min L | Ø | L |
| TRIO 110 | 820 | 885 | 1082 | 190 | 140 | 145 | 748 | 380 | 1210 | 175 | 130 | 185 | 710 | 786 | 130 | 426 | 132 | 180 | 420 | 745 |
| TRIO 150 | 820 | 1145 | 1082 | 190 | 140 | 145 | 748 | 380 | 1210 | 175 | 390 | 185 | 710 | 1046 | 130 | 503 | 132 | 180 | 420 | 1005 |
| TRIO 185 | 860 | 1080 | 1182 | 190 | 140 | 145 | 828 | 400 | 1310 | 215 | 210 | 250 | 750 | 981 | 130 | 564 | 180 | 180 | 458 | 940 |
| TRIO 225 | 860 | 1210 | 1182 | 190 | 140 | 145 | 828 | 400 | 1310 | 215 | 340 | 250 | 750 | 1111 | 130 | 621 | 180 | 180 | 458 | 1070 |
| TRIO 300 | 890 | 1275 | 1352 | 190 | 140 | 145 | 928 | 440 | 1485 | 255 | 285 | 315 | 780 | 1177 | 125 | 812 | 180 | 200 | 518 | 1135 |
| TRIO 380 | 890 | 1470 | 1352 | 190 | 140 | 145 | 928 | 440 | 1485 | 255 | 480 | 315 | 780 | 1372 | 125 | 906 | 180 | 200 | 518 | 1330 |

Anslutningar — Osby Parca Trio 110 - 380 kW

| Modell | T1,T2, PN16 | T3, PN16 | T4, ISO 7/1 | T5, Ø mm | T6, Ø mm |
|----------|-------------|----------|-------------|----------|----------|
| TRIO 110 | DN50 | Rp1 1/4 | Rp3/4 | 180 | 132 |
| TRIO 150 | DN50 | Rp1 1/4 | Rp3/4 | 180 | 132 |
| TRIO 185 | DN65 | Rp1 1/2 | Rp3/4 | 180 | 180 |
| TRIO 225 | DN65 | Rp1 1/2 | Rp3/4 | 180 | 180 |
| TRIO 300 | DN80 | Rp2 | Rp3/4 | 225 | 180 |
| TRIO 380 | DN80 | Rp2 | Rp3/4 | 225 | 180 |

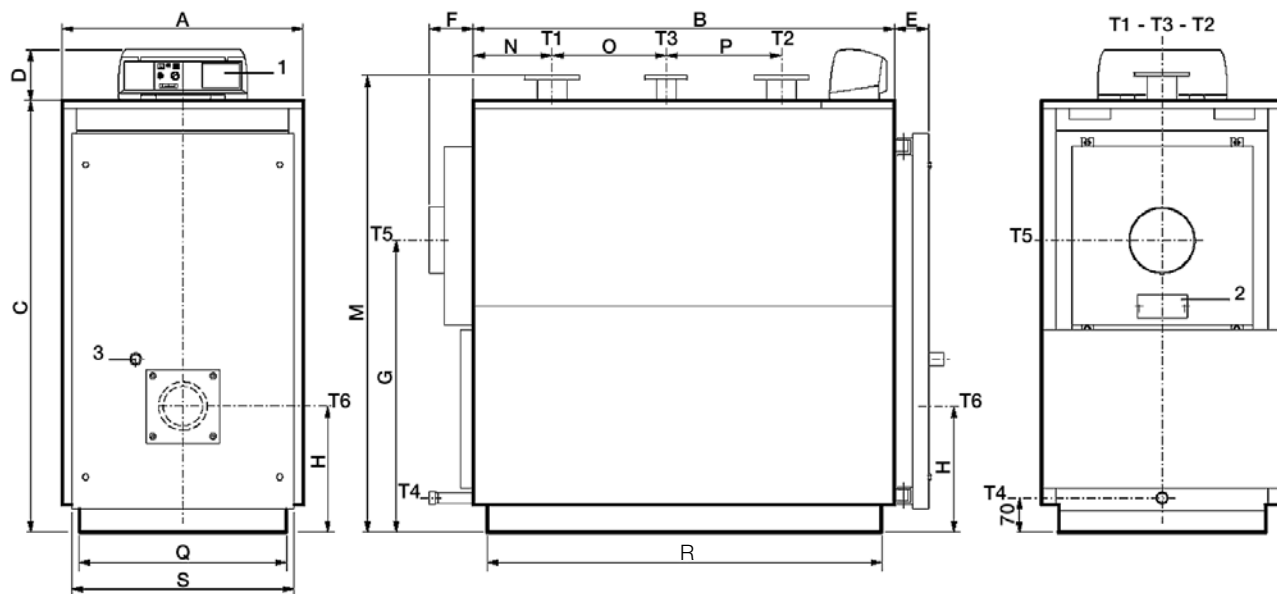
Anslutningar

T1 = Framledning
 T2 = Returledning
 T3 = Expansionskärl
 T4 = Avtappning
 T5 = Rökrörsanslutning
 T6 = Brännaranslutning

Teknisk data — Osby Parca Trio 110 - 380 kW

| Modell | Uteffekt, min/ max (kW) | Ineffekt, min/ max (kW) | Vattenvol. (ltr) | Tryckfall på vattensidan (w.c.m) | Tryckfall på rökgassidan (w.c. mm) | Max. drifttryck (bar) | Förbränningskamarvolym (m³) |
|----------|-------------------------|-------------------------|------------------|----------------------------------|------------------------------------|-----------------------|-----------------------------|
| TRIO 110 | 93 / 110 | 101 / 120 | 204 | 0,06 - 0,08 | 5,5 - 7,5 | 6 | 0,103 |
| TRIO 150 | 127 / 150 | 137 / 163 | 270 | 0,08 - 0,10 | 12-16 | 6 | 0,139 |
| TRIO 185 | 157 / 185 | 170 / 202 | 285 | 0,10 - 0,18 | 9-12 | 6 | 0,155 |
| TRIO 225 | 191 / 225 | 207 / 245 | 322 | 0,17 - 0,20 | 12,5 - 17,5 | 6 | 0,176 |
| TRIO 300 | 255 / 300 | 276 / 327 | 408 | 0,22 - 0,35 | 9-12 | 6 | 0,239 |
| TRIO 380 | 323 / 380 | 350 / 414 | 475 | 0,32 - 0,53 | 15 - 21 | 6 | 0,28 |

Teknisk data – Trio 500 - 840 kW



Mått (mm) och vikter – Osby Parca Trio 500 - 840 kW

| Modell | A | B | C | D | E | F | G | H | M | N | O | P | Q | R | S | Vikt (kg) | Brännare | | Eldrör | |
|----------|------|------|------|-----|-----|-----|------|-----|------|-----|-----|-----|------|------|------|-----------|----------|-------|--------|------|
| | | | | | | | | | | | | | | | | | Ø | Min L | Ø | L |
| TRIO 500 | 920 | 1605 | 1645 | 190 | 135 | 195 | 1110 | 480 | 1740 | 298 | 435 | 440 | 790 | 1505 | 860 | 1295 | 220 | 230 | 596 | 1395 |
| TRIO 630 | 920 | 1800 | 1645 | 190 | 135 | 195 | 1110 | 480 | 1740 | 298 | 630 | 440 | 790 | 1790 | 860 | 1430 | 220 | 230 | 596 | 1590 |
| TRIO 730 | 920 | 1995 | 1645 | 190 | 135 | 195 | 1110 | 480 | 1740 | 298 | 825 | 440 | 790 | 1895 | 860 | 1560 | 220 | 230 | 596 | 1785 |
| TRIO 840 | 1122 | 2115 | 1432 | 190 | 195 | 195 | 1025 | 480 | 1540 | 298 | 945 | 440 | 1020 | 2014 | 1020 | 1581 | 270 | 280 | 598 | 1930 |

Anslutningar – Osby Parca Trio 500 - 840 kW

| Modell | T1,T2, PN16 | T3, PN16 | T4, ISO 7/1 | T5, Ø mm | T6, Ø mm |
|----------|-------------|----------|-------------|----------|----------|
| TRIO 500 | DN100 | DN65 | Rp1 1/4 | 250 | 220 |
| TRIO 630 | DN100 | DN65 | Rp1 1/4 | 250 | 220 |
| TRIO 730 | DN100 | DN65 | Rp1 1/4 | 250 | 220 |
| TRIO 840 | DN100 | DN65 | Rp1 1/4 | 250 | 270 |

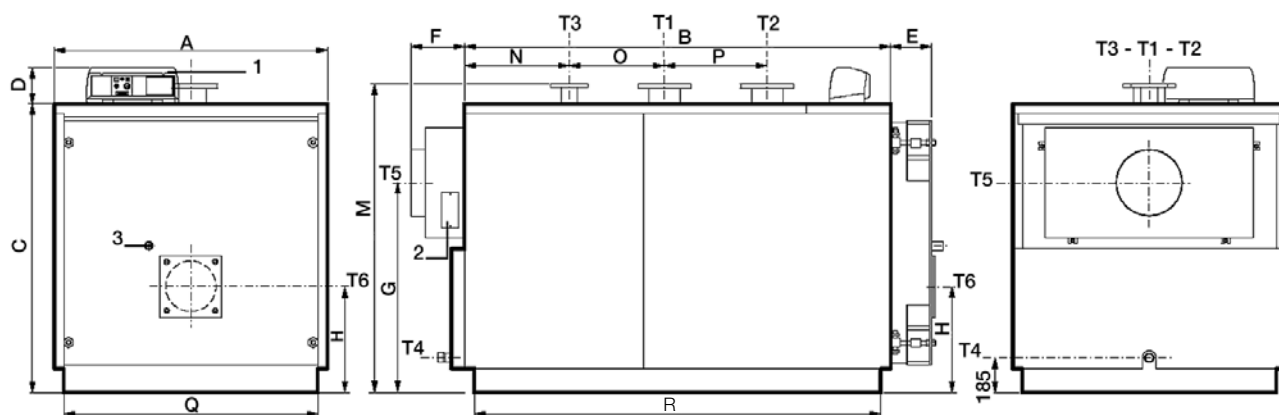
Anslutningar

- T1 = Framledning
- T2 = Returledning
- T3 = Expansionskärl
- T4 = Avtappning
- T5 = Rökrörsanslutning
- T6 = Brännaranslutning

Teknisk data – Osby Parca Trio 500 - 840 kW

| Modell | Uteffekt, min/ max (kW) | Ineffekt, min/ max (kW) | Vattenvol. (ltr) | Tryckfall på vattensidan (w.c m) | Tryckfall på rökgassidan (w.c. mm) | Max. drifttryck (bar) | Förbrännings- kamarvolym (m³) |
|----------|----------------------------|----------------------------|---------------------|-------------------------------------|---------------------------------------|--------------------------|----------------------------------|
| TRIO 500 | 425 / 500 | 460 / 545 | 708 | 0,10 - 0,15 | 25 - 35 | 6 | 0,389 |
| TRIO 630 | 535 / 630 | 579 / 686 | 794 | 0,16 - 0,23 | 32 - 45 | 6 | 0,443 |
| TRIO 730 | 620 / 730 | 671 / 795 | 871 | 0,23 - 0,33 | 35 - 49 | 6 | 0,498 |
| TRIO 840 | 714 / 840 | 772 / 915 | 932 | 0,35 - 0,52 | 42 - 58 | 6 | 0,542 |

Teknisk data – Trio 1100 - 1900 kW



Mått (mm) och vikter — Osby Parca Trio 1100 - 1900 kW

| Modell | A | B | C | D | E | F | G | H | M | N | O | P | Q | R | Vikt (kg) | Brännare | | Eldrör | |
|-----------|------|------|------|-----|-----|-----|------|-----|------|-----|-----|-----|------|------|-----------|----------|-------|--------|------|
| | | | | | | | | | | | | | | | | Ø | min L | Ø | L |
| TRIO 1100 | 1462 | 2282 | 1542 | 190 | 230 | 290 | 1120 | 565 | 1650 | 561 | 510 | 550 | 1360 | 2176 | 2444 | 270 | 320 | 684 | 2050 |
| TRIO 1320 | 1462 | 2652 | 1542 | 190 | 230 | 290 | 1120 | 565 | 1650 | 561 | 880 | 550 | 1360 | 2546 | 2965 | 270 | 320 | 684 | 2420 |
| TRIO 1600 | 1622 | 2692 | 1702 | 190 | 260 | 290 | 1245 | 605 | 1810 | 661 | 670 | 700 | 1520 | 2590 | 3685 | 285 | 350 | 760 | 2460 |
| TRIO 1900 | 1622 | 3014 | 1702 | 190 | 260 | 290 | 1245 | 605 | 1810 | 662 | 990 | 700 | 1520 | 2910 | 4089 | 285 | 350 | 760 | 2780 |

Anslutningar — Osby Parca Trio 1100 - 1900 kW

| Modell | T1,T2, PN16 | T3, PN16 | T4, ISO 7/1 | T5, Ø mm | T6, Ø mm |
|-----------|-------------|----------|-------------|----------|----------|
| TRIO 1100 | DN150 | DN80 | Rp1 1/2 | 350 | 270 |
| TRIO 1320 | DN150 | DN80 | Rp1 1/2 | 350 | 270 |
| TRIO 1600 | DN175 | DN100 | Rp1 1/2 | 400 | 285 |
| TRIO 1900 | DN175 | DN100 | Rp1 1/2 | 400 | 285 |

Anslutningar

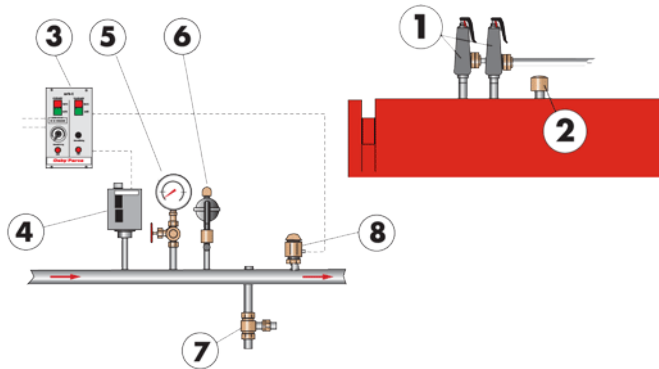
T1 = Framledning
 T2 = Returledning
 T3 = Expansionskärl
 T4 = Avtappning
 T5 = Rökrörsanslutning
 T6 = Brännaranslutning

Teknisk data — Osby Parca Trio 1100 - 1900 kW

| Modell | Uteffekt, min/ max (kW) | Ineffekt, min/ max (kW) | Vattenvol. (ltr) | Tryckfall på vattensidan (w.c m) | Tryckfall på rökgassidan (w.c. mm) | Max. drifttryck (bar) | Förbränningskammарvolym (m ³) |
|-----------|-------------------------|-------------------------|------------------|----------------------------------|------------------------------------|-----------------------|---|
| TRIO 1100 | 935 / 1100 | 1012 / 1198 | 1580 | 0,15 - 0,21 | 45 - 62 | 6 | 0,753 |
| TRIO 1320 | 1122 / 1320 | 1214 / 1438 | 1791 | 0,21 - 0,30 | 61 - 85 | 6 | 0,889 |
| TRIO 1600 | 1360 / 1600 | 1470 / 1743 | 2297 | 0,20 - 0,28 | 40 - 55 | 6 | 1,116 |
| TRIO 1900 | 1615 / 1900 | 1745 / 2070 | 2496 | 0,27 - 0,39 | 52 - 73 | 6 | 1,261 |

Osby Parca Trio optioner

Säkerhetsutrustning

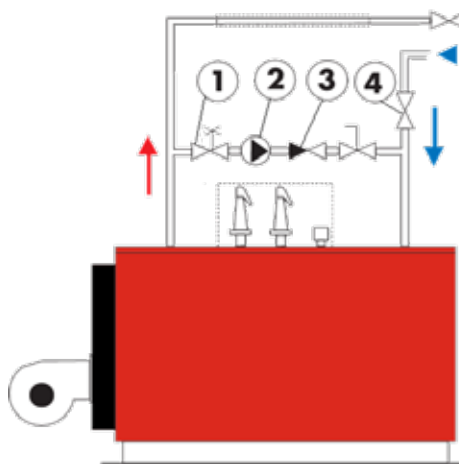


Säkerhetsutrustningen innefattar:

1. Säkerhetsventil
2. Flödesvakt
3. Katastrofskydd
4. Pressostat
5. Manometer
6. Avluftare
7. Avtappningsventil
8. Givare för katastrofskydd

| Säkerhetsventiler — Osby Parca Trio | | | | |
|-------------------------------------|----------------|------------|---------------|---------------|
| Art. nr | Modell | Anslutning | Öppningstryck | Ångledning |
| 3150-0299S | TRIO 65-85 | DN20 | 2,5 bar | - |
| 3150-03101 | TRIO 110-225 | DN20 | 3,5 bar | DN50-65/100 |
| 3150-03120 | TRIO 300-380 | DN20 | 3,5 bar | DN80-100/150 |
| 3150-03121 | TRIO 500-840 | DN25 | 3,5 bar | DN80-100/150 |
| 3150-03151 | TRIO 1100-1320 | DN32 | 3,5 bar | DN125-150/200 |
| 3150-XXXX | TRIO 1600-1900 | DN40 | 3,5 bar | DN200-250/300 |

Cirkulationssystem



Panncirkulationssystemet innehåller:

1. Avstängningsventil
2. Cirkulationspump
3. Backventil
4. Reglerventil

| Panncirkulationspumpar — Osby Parca Trio | | | |
|--|---------------|------------|------------|
| Art. nr | Modell | Anslutning | Anmärkning |
| 3150-0402 | TRIO 65-85 | DN25 | Pump 90W |
| 3150-0403 | TRIO 110-185 | DN32 | Pump 245W |
| 3150-0405 | TRIO 225-300 | DN40 | Pump 250W |
| 3150-0406 | TRIO 380-730 | DN50 | Pump 720W |
| 3150-0407 | TRIO 840-1100 | DN65 | Pump 1150W |
| 3150-0452 | TRIO 1320 | DN65 | Pump 750W |
| 3150-0453 | TRIO 1600 | DN80 | Pump 1500W |
| 3150-0454 | TRIO 1900 | DN100 | Pump 2200W |

Osby Parca Trio

Olje- / gaspanna 55 - 1900 kW



Osby Parca Trio tillval

Brännare

Triopannan kan naturligtvis levereras med monterad brännare och genom att man sätter dit en passande brännarfläns är olika typer av brännare möjliga. Rådfråga oss för att få veta vilka brännare som vi rekommenderar för respektive bränsle. Eftersom det finns flera brännartillverkare inom Enertech AB så kan vi erbjuda brännare för flera typer av bränslen till attraktiva priser.

Om brännaren inte beställs av Osby Parca behöver vi veta lite teknisk data för den, såsom kastlängd och tillåtet tryckfall. Detta för att kunna bekräfta om den valda brännaren är kompatibel med Osby Parca Trio.



Till vänster syns en Bentone B40-brännare och nedtill en bild på en Osby Parca Trio med en Bentone BG-brännare monterad.

