

Osby Parca ELK Servio

Elektrisk kassett 69 - 156 kW

The professional's choice since 1935



Nyhet!

- ✓ **RIMELIG** og driftsikker
- ✓ **STYRES EKSTERNT** via **VARMEPUMPE** = kun **ETT** kontrollsystem
- ✓ Utstyrt med **NØDDRIFTSTERMOSTAT** og **OVEROPPHETINGSVERN**
- ✓ Høy **SVENSK KVALITET** og lave vedlikeholdskostnader
- ✓ Kan installeres sammen med **ALLE MERKER** på markedet
- ✓ Kan styres **BINÆRT** eller via **0-10 V**
- ✓ Håndterer både **HØY** og **LAV VOLUMSTRØM**
- ✓ Gir **JEVN VARMESTRØM** takket være den innebygde volumtanken



Osby Parca ELK Servio

Smidig elektrisk kassett 69 - 156 kW

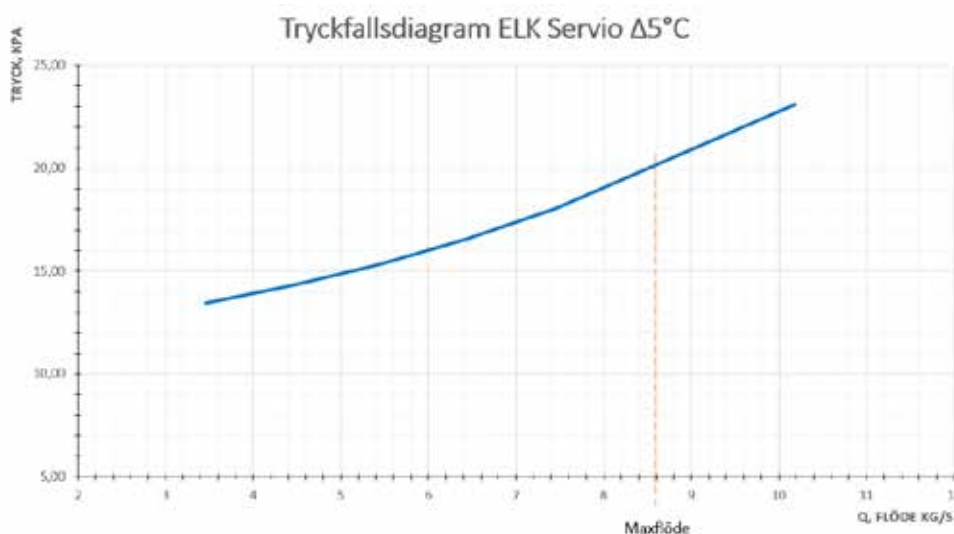
Funksjonsprinsipp:

- Osby Parca ELK Servio 69-156 kW er en elektrisk kassett designet for installasjon sammen med varmepumpe for oppvarming av eiendommer.
- El-kassetten er i utgangspunktet "en varmekolbe" montert i en vanntank eller en el-kjele uten eget styringssystem.
- El-kassetten er tilgjengelig i forskjellige effektstørrelser og i to varianter av styring. Alle har overopphetningsvern (maks. 65 °C).
- Ettersom volumet er 110 liter, fungerer den også som volumtank. Dette skaper en jevnere varmestrøm.
- Hvis varmepumpen er ute av drift, kan elkassetten kjøres i reservemodus ved hjelp av nøddriftstermostaten (betyr redusert effekt).

El-kassetten er tilgjengelig i to varianter av styring:

- **Binært i 7 trinn** - Betyr at effekten slås av og på i trinn ved behov for tilleggsvarme via varmepumpens styring.
- **0-10V** - Betyr at inn- og uttrinn av effekten styres med signal fra varmepumpen. (Håndteres av den innebygde regulatoren.)

Trykkfallsdiagram:



El-kassetten er dimensionert for ΔT 5 - 30 °C. Diagrammet ovenfor viser ΔT 5 °C.

Osby Parca ELK Servio

Smidig elektrisk kassett 69 - 156 kW



Kort om installasjon etc.:

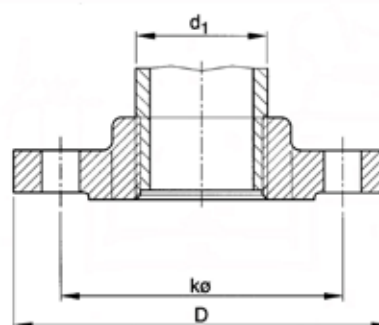
- Alle rørkoblinger er plassert på baksiden av el-kassetten.
- Den elektriske installasjonen er lett tilgjengelig via oversiden av el-kassetten og klargjort for flens FL21 (tilbehør) for mating av kabler.
- Justerbare føtter for enkel justering på plass.
- De ytre målene gjør at enheten ikke tar mye plass, til tross for et volum på 110 L.
- Overopphetningsvernet er satt til 65 °C.
- Effektbryter er ikke inkludert; monteres eksternt.
- 2 gjengede flenser for rørtilkobling leveres løse.

Varenr 3632-0108

Dim: DN80, PN6

k=150 mm

D=190 mm



Tilvalg Osby Parca el-kassett ELK Servio

Artikkelnr	Bilde	Navn
3150-0210/3	1	Sikkerhetsventil DN20/25, åpningstrykk 3 bar
3364-3065	2	Kabelflens FL21 1x16-300 mm ²
3364-3066	3	Kabelflens FL 21 2x16-300 mm ²

Tilvalg:



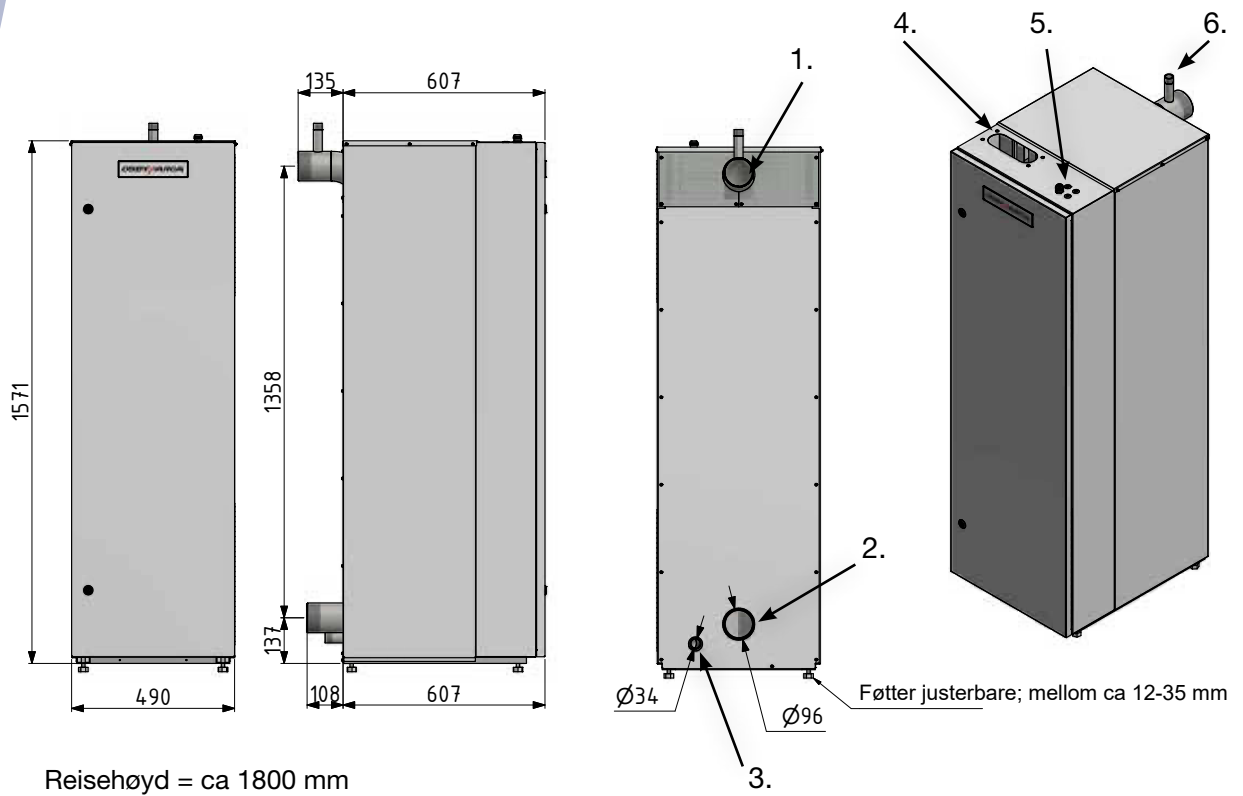
1.



2.



3.



Reisehøyd = ca 1800 mm

Konstruksjonsdata

Konstruksjonstrykk	6,0 bar
Prøvetrykk	8,6 bar
Konstruksjonstemperatur	110 °C
Maks. temperatur	65 °C
Vannvolum	110 liter
Beskyttelsesklasse	IP21
Kabeltilkobling	2 x 120 mm ²

- | | |
|-------------------------------|-------------------------|
| 1. Turledning | DN 80, PN6, gjenget utv |
| 2. Returledning | DN 80, PN6, gjenget utv |
| 3. Avtapping | R1" ext. |
| 4. Flenseåpning | 1 st. FL-21 |
| 5. Tilkoplingsåpning | 4 x PG11 |
| 6. Tilkompl. sikkerhetsventil | G 3/4" |

Minst avstand mellom panntoppen og innvendig tak er 900 mm.

Separat strømforsyning 230V 1~ kreves for driftspenning.

Tekniske data - ELK Servio 0-10 V

Artikkelnummer	Effekt	1:a trinn	Trinn	Spenning	Strøm	Vekt (eks. vann)
	kW	kW	Antall	V	A	ca kg
7700230-01	72	9	4	400 V	104	150
7700230-02	93	9	5	400 V	134	150
7700230-03	114	9	5	400 V	164	160
7700230-04	135	9	5	400 V	195	160
7700230-05	156	9	5	400 V	225	160
7700230-11	69	9	5	230 V	173	150
7700230-12	96	9	5	230 V	241	150

Tekniske data - ELK Servio Binar

Artikkelnummer	Effekt	1:a trinn	Trinn	Spenning	Strøm	Vekt (eks. vann)
	kW	kW	Antall	V	A	ca kg
7700240-01	72	9	7	400 V	104	150
7700240-02	93	9	7	400 V	134	150
7700240-03	114	30	7	400 V	164	150
7700240-11	69	9	7	230 V	173	150
7700240-12	96	9	7	230 V	241	150