

Osby Parca ELK Servio Elkasset 72 - 156 kW

Pannor för proffs sedan 1935



Nyhet!

- ✓ **PRISVÄRD** och driftsäker
- ✓ **STYRS EXTERNT** via en **VÄRMEPUMP** = endast **ETT STYRSYSTEM** att hantera
- ✓ Utrustad med **NÖDDRIFTSTERMOSTAT** och **ÖVERHETTINGSSKYDD**
- ✓ Hög **SVENSK KVALITET** och låga underhållskostnader
- ✓ Kan installeras ihop med **ALLA FABRIKAT** på marknaden
- ✓ Kan styras **BINÄRT** eller via **0-10 V**
- ✓ Klarar både **HÖGT** och **LÅGT FLÖDE**
- ✓ Ger **JÄMNARE VÄRMEFLÖDE** tack vare den inbyggda volymtanken



Osby Parca ELK Servio

Smidig elkasset 72 - 156 kW

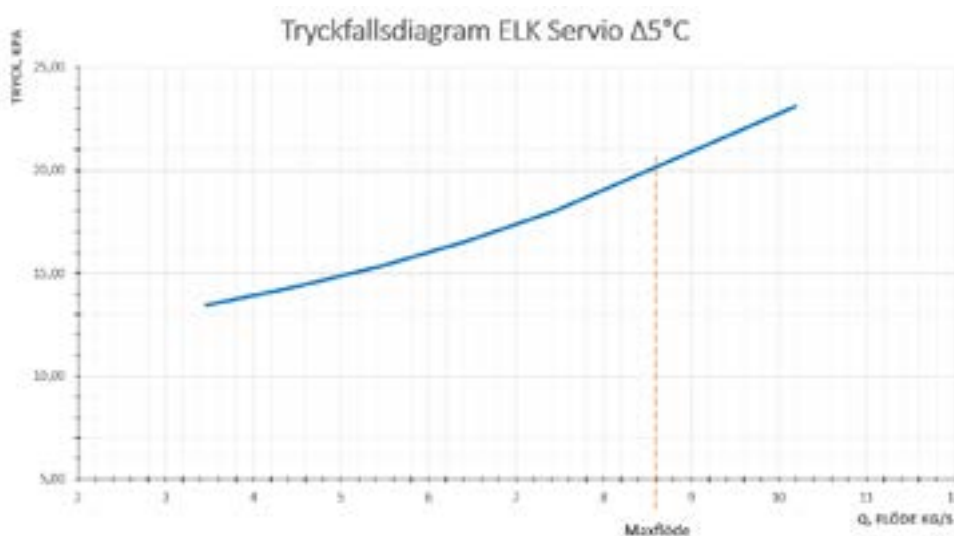
Funktionsprincip

- Osby Parca ELK Servio 72-156 kW är en elkasset som är framtagen för installation tillsammans med värmepump för uppvärmning av fastigheter.
- Elkassetten är i princip "en elpatron" monterad i en vattenbehållare eller en elpanna utan eget styrsystem.
- Elkassetten finns i olika effektstorlekar och i två varianter av styrning. Alla har ett överhettningsskydd (max 65 °C).
- Då volymen är 110 liter så fungerar den även som en volymtank. Detta skapar ett jämnare värmefflöde.
- Om värmepumpen är ur funktion kan elkassetten köras i reservläge med hjälp av nöddriftstermostaten (innebär reducerad effekt).

Elkassetten finns i två varianter av styrning:

- **Binärt i 7 steg** - Innebär att effekten kopplas till och från stegvis vid behov av tillskottsvärme via värmepumpens styrning.
- **0-10V** - Innebär att in- och urstegning av effekten styrs med en signal från värmepumpen. (Hanteras av den inbyggda regulatorn.)

Tryckfallsdiagram:



Elkassetten är dimensionerad för ΔT 5 - 30 °C. Diagrammet ovan visar ΔT 5 °C.

Osby Parca ELK Servio

Smidig elkassett 72 - 156 kW



Kort om installation mm:

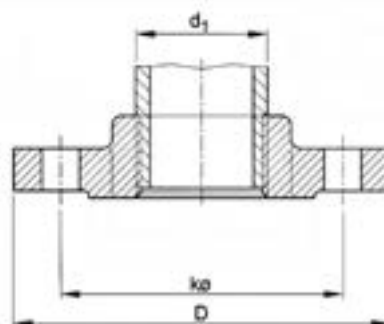
- Alla röranslutningar är placerade på baksidan av elkassetten.
- Einstallationen är lättåtkomlig via elkassetten ovansida och förberedd på fläns FL21 (tillbehör) för matande kablage.
- Ställbara fötter för enkel justering.
- Ytermåtten gör att enheten inte tar så stor plats, trots en volym på 110 liter.
- Överhettningsskyddet är fast inställt på 65 °C.
- Effektbrytare ingår ej; monteras externt.
- 2 st gängade flänsar för röranslutning medleveras lösa.

Art nr 3632-0108

Dim: DN80, PN6

k=150 mm

D=190 mm



Tillbehör Osby Parca elkassett ELK Servio

Artikelnr	Bild	Benämning
3150-0210/3	1	Säkerhetsventil DN20/25, öppningstryck 3 bar
3364-3065	2	Kabelfläns FL21 1x16-300 mm ²
3364-3066	3	Kabelfläns FL 21 2x16-300 mm ²

Tillbehör:



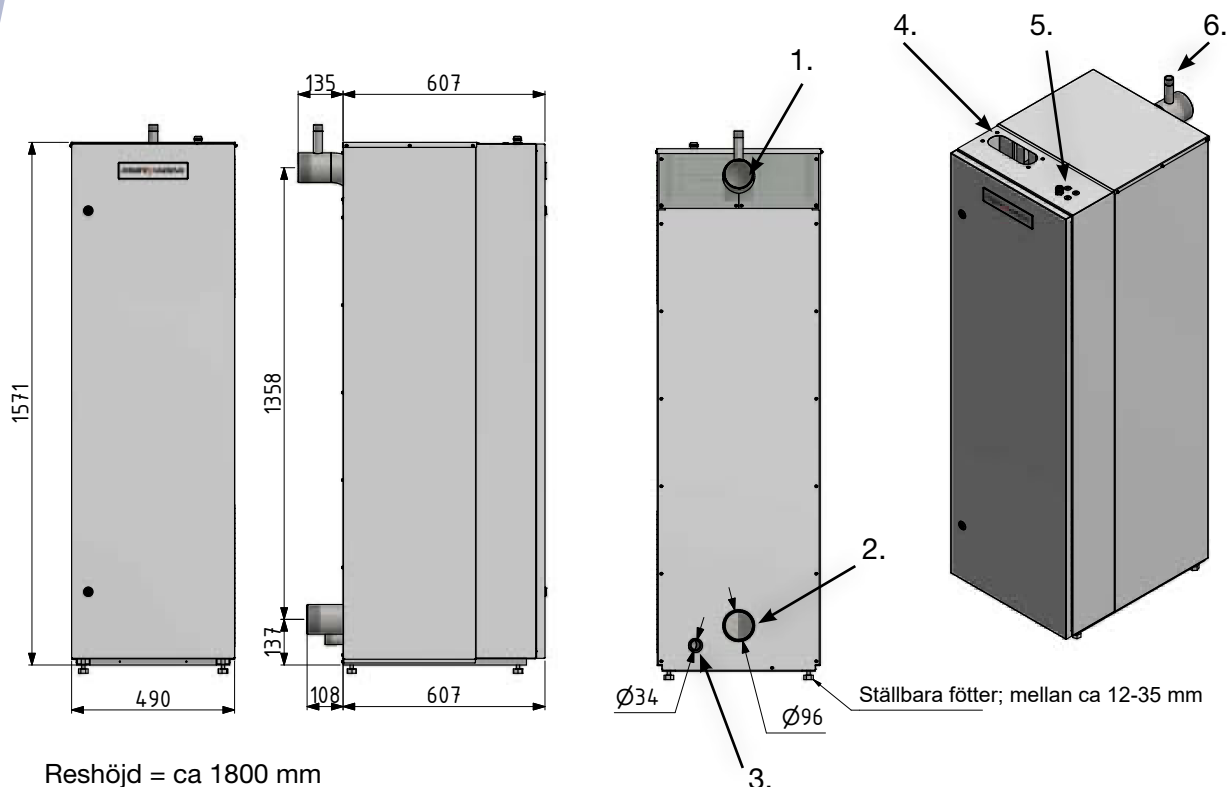
1.



2.



3.



Reshöjd = ca 1800 mm

Konstruktionsdata

Konstruktionstryck	6,0 bar
Provtryck	8,6 bar
Konstruktionstemperatur	110 °C
Maximal temperatur	65 °C
Vattenvolym	110 liter
Skyddsklass	IP21
Kabelanslutning (Cu/Al)	1 x 120 mm ²

- | | |
|-----------------------------|------------------------|
| 1. Framledning | DN 80, PN6, gängad utv |
| 2. Returledning | DN 80, PN6, gängad utv |
| 3. Avtappning | R1" ext. |
| 4. Flänsöppning | 1 st. FL-21 |
| 5. Anslutningsöppn. | 4 x PG11 |
| 6. Anslutn. säkerhetsventil | G 3/4" |

Minimivståndet mellan panntoppen och inner-taket är 900 mm.

Separat matning 230 V 1~ krävs till manöver-spänning.

Teknisk data - ELK Servio 0-10V

Artikelnummer	RSK-nummer	Effekt	1:a steg	Steg	Spänning	Ström	Vikt (exkl. vatten)
		kW	kW	Antal	V	A	ca kg
7700230-01	6204025	72	9	4	400 V	104	150
7700230-02	6204026	93	9	5	400 V	134	150
7700230-03	6204027	114	9	5	400 V	164	160
7700230-04	6204028	135	9	5	400 V	195	160
7700230-05	6204029	156	9	5	400 V	225	160

Teknisk data - ELK Servio Binar

Artikelnummer	RSK-nummer	Effekt	1:a steg	Steg	Spänning	Ström	Vikt (exkl. vatten)
		kW	kW	Antal	V	A	ca kg
7700240-01	6204030	72	9	7	400 V	104	150
7700240-02	6204031	93	9	7	400 V	134	150
7700240-03	6204032	114	30	7	400 V	164	150