

ELK Servio 72 - 156 kW

– Sähkökattila binääriohjaukseen tai 0-10 V:n kautta

Kattiloita ammattilaisille vuodesta 1935

Asennus- ja käyttöohje



TÄRKEÄÄ

LUE HUOLELLISESTI ENNEN KÄYTTÖÄ
SÄILYÄ TULEVAA TARVETTA VARTEN

170089225 FI 2024-09-27

Ellei tätä ohjetta noudateta
asennuksen, käytön ja hoidon
yhteydessä, Osby Parcan
antama takuu raukeaa.

Pidätämme oikeuden muutoksiin emmekä vastaa kirjoitusvirheistä.

Sisällysluettelo

Tärkeää muistaa!	5
Turvallisuusohjeet	5
Kierrätys	5
1. Johdanto	6
1.1 Toimintaperiaate	6
2. Asennus	6
2.1 LVI-asennus	6
2.1.1 Veden laatu	6
2.1.2 Glykoli kattilavedessä	6
2.1.3 Turvallisuusjärjestelmä	6
2.2 Sähköasennus	7
2.2.1 Virtajohtojen liitäntöjen jälkikiristys	7
2.2.2 Turvakytkin	7
2.3 Tilan ilmanvaihto	7
2.4 Asennus ulkoisella ohjauksella (esim. lämpöpumppu)	7
2.5 Ylikuumenemissuoja / suoja-termostaatti	7
2.5.1 Suoja-termostaatin testaus	7
2.6 Häätäkäyttö-termostaatti	7
3. Käyttö	8
3.1 Käyttöönotto	8
3.2 Binääriohjaus (releohjattu)	8
3.3 Portaaton ohjaus (0-10 V)	8
4. Huolto	8
4.1 Virtajohtojen liitäntöjen jälkikiristys	8
4.1.1 Jälkikiristys suoritettu	8
4.2 Turvalaitteiden toimintatestit	8
4.3 Ohjekuva jälkikiristystä varten	9
5. Tekniset tiedot	10
5.1 Tekniset tiedot ELK Servio Binar	10
5.1.1 Tekniset tiedot – ELK Servio 0-10 V, 72-156 kW	10
5.1.2 Tekniset tiedot – ELK Servio Binar, 72-114 kW	10
5.2 Painehäviö / vedenvastus ELK Servio	10
5.3 Mitat ja liitännät ELK Servio	11
5.4 Suunnitteluarvot - ELK Servio	11
5.5 Tehoportaat – ELK Servio	12
5.5.1 Tehoportaat – ELK Servio 0-10 V, 72-156 kW	12
5.5.2 Tehoporras – ELK Servio Binar, 72-114 kW	13
5.6 Tehdasasetukset	13
5.6.1 Porrassäädin	13
6. Lisävarusteet ja varaosat	14
6.1 Lisävarusteet sähkökattila ELK Servio	14
6.2 Varaosat	14
7. CE-todistus	15
8. Takuu	16
9. Kytkenäkaavio	16

Onnittelut uudesta sähkökattilasta!

Olet juuri ostanut ELK Servio -sähkökattilan, johon toivomme sinun olevan erittäin tyytyväinen. Seuraavilta sivuilta voit lukea, miten sitä hoidetaan.

Säilytä tämä käsikirja ja sen asennus- ja hoito-ohjeet. Osby Parca -sähkökattila tuo iloa vuosikausiksi, ja juuri täältä löydät tarvitsemasi tiedot ja ensiavun.

Jotta tuote toimisi pitkään ja miellyttävästi, se on huollettava säännöllisesti.

Sen ansiosta sähkökattila jatkaa toimintaansa ja on hyvässä kunnossa pitkään. Se myös tuottaa tarvitsemasi lämmön alhaisimmilla kokonaiskustannuksilla monien vuosien ajan.

Teknisen tuen yhteystiedot:

NIBE Energy Systems Oy
Puh +358 09 274 697 45 | huolto@nibe.fi
www.nibe.eu/fi/fi
Juurakkotie 3 | 01510 Vantaa
SUOMI

Huom: Täytä alla olevat kentät. Ne ovat tärkeitä tietoja, jos tarvitaan huoltotoimenpiteitä.	
Tuote 1:	Valmistusnumero:
Tuote 2:	Valmistusnumero:
Asennusliike:	Puhelinnumero:
Asennuspäivä:	Vastaavan nimi:
Sähköasennusliike:	Puhelinnumero:
Asennuspäivä:	Vastaavan nimi:

HUOM! Sähkökattilaa ei saa käyttää erillisenä yksikkönä, vaan se on aina kytkettävä lämpöpumppuun tai muuhun Osby Parcan hyväksymään laitteeseen.

Tärkeää muistaa!

- Sähkökattila on huollettava näiden ohjeiden mukaisesti.
- Sähkökattilan tarkastuksen saa suorittaa henkilöstö, jolla on tarvittavat tiedot sähkökattiloiden ja niihin liittyvien laitteiden kanssa työskentelystä.
- Ennen sähkökattilalle suoritetaan huoltotoimenpiteitä, tämä huolto-opas ja muut siihen liittyviä laitteita ohjekirjat ja asiakirjat on luettava ja ymmärrettävä.

Tarkasta erityisesti seuraavat kohdat toimituksen ja asennuksen yhteydessä:

- Sähkökattila on kuljetettava ja varastoitava pystyasennossa. Sisäänvientiä varten tuote voidaan asettaa lyhyeksi ajaksi vaaka-asentoon takasivu alaspäin.
- Poista pakkaus ja tarkasta ennen asennusta, ettei tuote ole vahingoittunut kuljetuksen aikana. Ilmoita mahdollisista kuljetusvaurioista kuljetusliikkeelle.
- Aseta sähkökattila kiinteälle alustalle, mielellään betonialustalle.
Jos tuote asennetaan pehmeälle matolle, säätöjalkojen alle on asetettava pohjalevyt.
- Muista, että tuotteen edessä on oltava vähintään 1,2 metrin huoltotila.
- Sähkökattilaa ei saa laskea lattiatason alapuolelle.

Turvallisuusohjeet

Seuraavia turvallisuusohjeita on noudatettava tuotetta käsiteltäessä, asennettaessa ja käytettäessä:

- Kytke turvakytkin ja varoke F1 pois päältä ennen tuotteelle tehtäviä toimenpiteitä. Muista, että kattilassa on kaksi syöttöä, sähkönsyöttö ja erillinen ohjausjännite.
- Tuotetta ei saa huuhdella vedellä.
- Kun käsittelet tuotetta nostosilmukalla tai vastaavalla, varmista, että nostolaite, silmukat ja muut osat ovat ehjät. Älä koskaan mene ylösnostetun tuotteen alle.
- Älä koskaan vaaranna turvallisuutta irrottamalla ruuvattuja kansia, suojuksia tai vastaavia.
- Älä koskaan vaaranna turvallisuutta poistamalla turvavarusteita käytöstä.
- Tuotteen sähköjärjestelmälle saa tehdä töitä vain valtuutettu henkilö.

Tätä laitetta eivät saa käyttää henkilöt (mukaan lukien lapset), joilla on fyysinen tai psyykinen toimintarajoitus tai joilla ei ole riittävää kokemusta ja tietoa laitteen käytöstä, ellei heitä valvo tai opasta henkilö, joka on vastuussa heidän turvallisuudestaan. Lapsia on pidettävä silmällä, etteivät lapset leiki laitteella.

Kierrätys

- Pakkaus on toimitettava kierrätysasemalle tai asentajalle, joka huolehtii asianmukaisesta hävittämisestä.
- Käytetty tuote tulee hävittää asianmukaisesti ja toimittaa jäteasemalle tai jälleenmyyjälle, joka tarjoaa tämäntyyppisen palvelun. Tuotetta ei saa hävittää talousjätteenä.
- On erittäin tärkeää hävittää tuotteen sähkö-/elektroniikkakomponentit oikein.

1. Johdanto

1.1 Toimintaperiaate

Osby Parca ELK Servio 72-156 kW on sähkökattila, joka on suunniteltu asennettavaksi yhdessä lämpöpumpun kanssa kiinteistöjen lämmitykseen.

Sähkökasetti on periaatteessa vesisäiliöön asennettu ”sähkövastus” tai sähkökattila ilman omaa ohjausjärjestelmää.

Sähkökattila on saatavana eri teholuokissa ja kahdella ohjausvaihtoehdolla. Kaikissa kattiloissa on ylikuumentumissuoja (maks. 65 °C).

Koska tilavuus on 110 litraa, se toimii myös puskurivaraajana. Tämä luo tasaisemman lämpövirtauksen. Jos lämpöpumppu on epäkunnossa, sähkökattilaa voidaan käyttää varatilassa hätäkäyttötermostaatilla. Tämä alentaa kuitenkin laitteen tehoa.

2. Asennus

2.1 LVI-asennus

Sähkökattilan asennuksessa on noudatettava kansallisia määräyksiä sekä lämmintä ja kuumaa vettä koskevia ohjeita.

Lisäksi sähkökattila on hyväksytty nollavirtaukselle, mutta tarkoitettu pumppukierrolle.

Huollon helpottamiseksi putkia tai kaapelihyllyjä ei saa asentaa sähkökattilan päälle tai kiinnittää kattilan taaempaan yläpeltiin.

Sähkökattilan ja katon välinen suositeltava minimietäisyys on 900 m.

Toimialaorganisaatiot suosittelevat tuotteen eteen 1200 mm vapaata tilaa.

2.1.1 Veden laatu

Vaatimukset:

- Vesi ei saa sisältää haitallisia suola- ja kalkkipitoisuuksia, jotka aiheuttavat kattilakiven vaaran.
- Veden kovuus saa olla enintään 10 dH.
- Veden pH-arvo ei saa olla liian alhainen (min. 7).
- Vesi ei saa sisältää lietettä tai muita epäpuhtauksia.
- Veden laatuvaatimukset on aina täytettävä. Hyvä vesi pidentää kattilan käyttöikää.

2.1.2 Glykoli kattilavedessä

Yleisesti ottaen kattilaveteen voidaan sekoittaa glykolia, mutta glykolin sekoittaminen vähentää veden lämpökapasiteettia, ts. virtausta on lisättävä, jotta kattila pystyy tuottamaan täyden tehon.

On olemassa erityyppisiä glykoleja, mutta nyrkkisääntönä pätevät seuraavat muutokset:

- 25% glykoliseos laskee tehoa noin 10 %.
- 35 % glykoliseos laskee tehoa noin 15 %.
- 50 % glykoliseos laskee tehoa noin 30 %.

Yllä olevia lukuja voidaan pitää ohjearvoina, eikä niitä pidä tulkita tarkaksi tieteeeksi.

2.1.3 Turvallisuusjärjestelmä

Sähkökattila on varustettu ylikuumentumissuojalla.



Muut turvavarusteet on asennettava ulkoisesti.

2.2 Sähköasennus

Sähköasennuksen saa tehdä vain valtuutettu sähköasentaja voimassa olevien määräysten ja asetusten mukaisesti.

Sähkökattila on asennettava turvakytkimen kautta kytkentäkaavion mukaisesti (katso liite).

Ohjauspiiri (230 V) on suojattava maks. 10 A varokkeella.

Kaapelihyllyjä tai kaapeleita ei saa asentaa tai kiinnittää sähkökattilan taaempaan yläpeltiin.

2.2.1 Virtajohtojen liitäntöjen jälkikiristys

Sähkökattilan käyttöönoton yhteydessä on tarkistettava ja jälkikiristettävä virtajohtojen liitännät – sähkövastuksiin (sähkökattilan päällä), virtakiskoihin ja niiden kiskoruuviliitoksiin, kontaktoreihin, tuleviin vaiheisiin – nolla – maa ja muihin sähköliitäntöihin.

Katso luku *Huolto ja Ohjekuvat jälkikiristystä varten*.

Tarkastus ja jälkikiristys on tehtävä 100 käyttötunnin jälkeen, yhden vuoden kuluttua ja sen jälkeen vähintään 2 vuoden välein. Allekirjoitus sivun 8 taulukossa vaaditaan takuun todistamiseksi.

Sähkökattilan sähköasennuksiin liittyvät työt saa suorittaa vain valtuutettu henkilöstö.

HUOM! Sähkökattilaa ei saa kytkeä päälle ennen kuin vesijärjestelmä on täytetty ja kattila ilmattu.

2.2.2 Turvakytkin

Turvakytkin ei sisälly toimitukseen, mutta on asennettava ulkoisesti.

2.3 Tilan ilmanvaihto

Sähkökattila on sijoitettava ympäristöön, jossa ilmanvaihto on riittävä. Ympäristön lämpötila ei saa olla yli +25 °C tai alle +5 °C.

Ympäristön lämpötilavaatimukset on aina täytettävä, koska tämä on edellytys laitteen toiminnalle.

2.4 Asennus ulkoisella ohjauksella (esim. lämpöpumppu)

Kun sähkökattilaa ohjataan ulkoisella yksiköllä, liitäntä ON tehtävä kytkentäkaavion mukaisesti.

HUOM! Liitäntäpisteet ovat erilaiset ohjaussignaalin tyypistä riippuen esim. 0–10 V tai 230 V (binääri).

2.5 Ylikuumenemissuoja / suojatermostaatti

Sähkökattila on varustettu ylikuumenemissuojalla (suojatermostaatti, Tz), jonka lämpötila-asetuksena on 65° ±5° C.

Se katkaisee kattilan kontaktoreiden ohjausjännitteen ja antaa signaalin, joka laukaisee tehokatkaisijat. Suojatermostaatti palautuu, kun kattila on jäähtynyt n. 35 °C lämpötilaan.

2.5.1 Suojatermostaatin testaus

Termostaatti voidaan testata lämpimällä vedellä, koska lämpötilan tulisi saavuttaa maks. 65 °C. Irrota suojatermostaatti ja mittaa jatkuvuus (summeri). Upota se 65 °C veteen, jolloin jatkuvuuden tulee muuttua äärettömäksi (summeri lakkaa soimasta).

2.6 Hätkäkäyttötermostaatti

Tätä voidaan käyttää, jos lämpöpumppu on lakannut toimimasta. Termostaatti aktivoidaan kytkemällä kytkin S1 päälle ja kääntämällä säädin (ruuvitalalla tai vastaavalla) haluttuun lämpötilaan. Katso kuva seuraavalla aukeamalla.

3. Käyttö

3.1 Käyttöönotto

Koko käyttöohje on luettava ja ymmärrettävä ennen käyttöönottoa.

1. Varmista, että vesi, sähkö ja ilmanvaihto on asennettu luvun 2 ohjeiden mukaisesti ja että järjestelmässä on vettä.
2. Käynnistä sähkökattila. Kun sähkökattila on kytketty päälle, se on valmiustilassa, kunnes lämpöpumppu kutsuu.

3.2 Binääriohjaus (releohjattu)

Sähkötehoa ohjataan lämpöpumpulla (binääristi). Tämä tarkoittaa, että sähköteho kytketään päälle ja pois vähitellen, kun tarvitaan lisälämpöä.

3.3 Portaaton ohjaus (0-10 V)

Sähkötehoa ohjataan 0-10 V:llä lämpöpumpusta. Tämä tarkoittaa, että sähkötehoa ohjataan 0-10 V:n signaalilla, joka ohjaa lisälämmön tarvetta. Tehoa nostetaan 10 sekunnin välein, kunnes lämpöpumpun tarve saavutetaan, jolloin lämpöpumppu pienentää 0-10V signaalia.

4. Huolto

4.1 Virtajohtojen liitännöiden jälkikiristys

Tarkastus ja jälkikiristys on tehtävä 100 käyttötunnin jälkeen, yhden vuoden kuluttua ja sen jälkeen vähintään 2 vuoden välein. Allekirjoitus alla olevassa taulukossa vaaditaan takuun todistamiseksi.

Sähkökattilan sähköasennuksiin liittyvät työt saa suorittaa vain pätevä henkilöstö.

Katso kiristysmomentit seuraavan sivun kuvasta. Allekirjoita alla oleva taulukko!

4.1.1 Jälkikiristys suoritettu

Yritys	Päivämäärä	Allekirjoitus

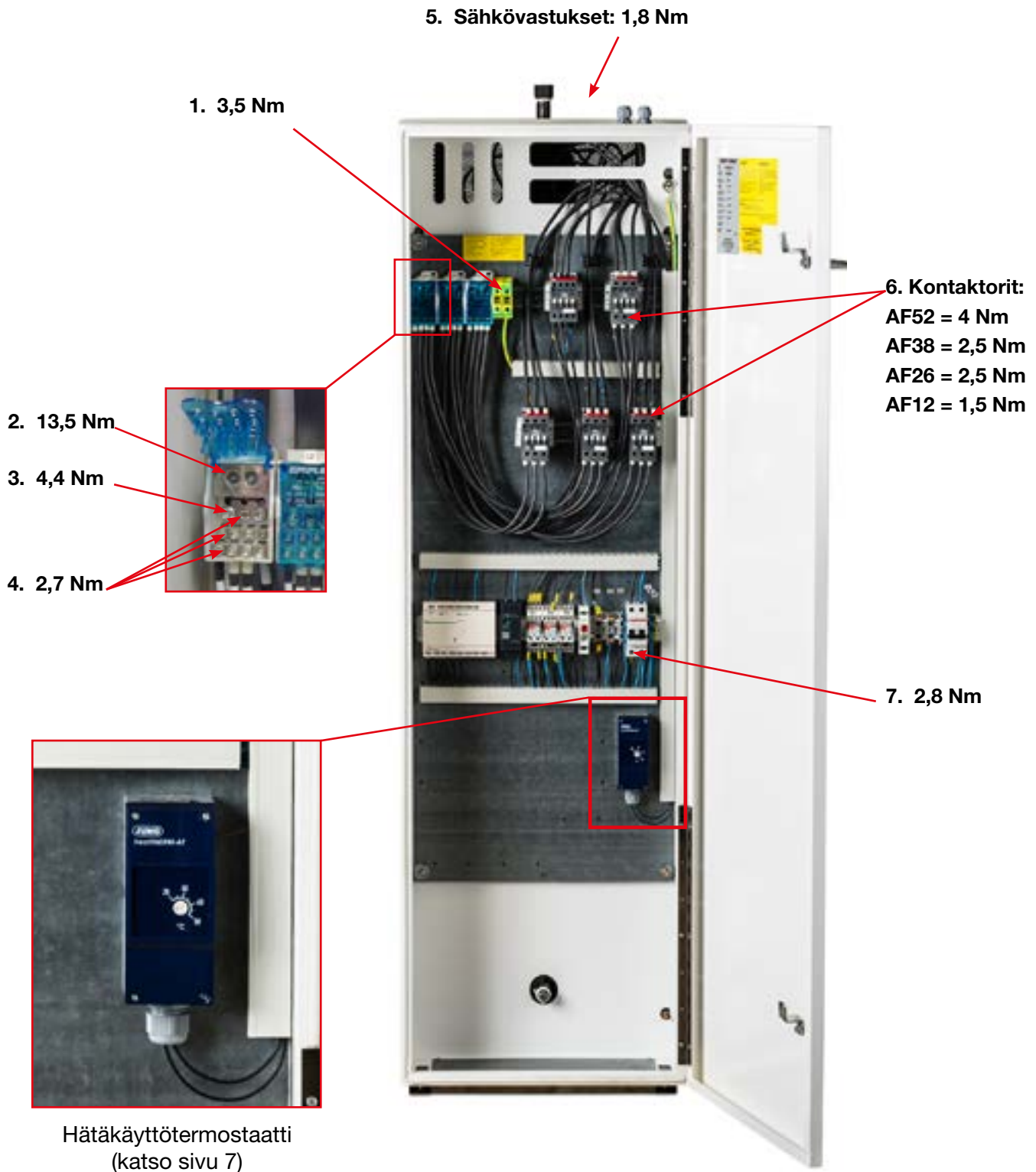
4.2 Turvalaitteiden toimintatestit

Turvallisen käytön ja toiminnan varmistamiseksi turvalaitteiden toimintatestit on suoritettava vähintään kerran vuodessa.

Suojatermostaatin testaus on kuvattu sivulla 7.

4.3 Ohjekuva jälkikiristystä varten

HUOM! Tärkeää!



5. Tekniset tiedot

5.1 Tekniset tiedot ELK Servio Binar

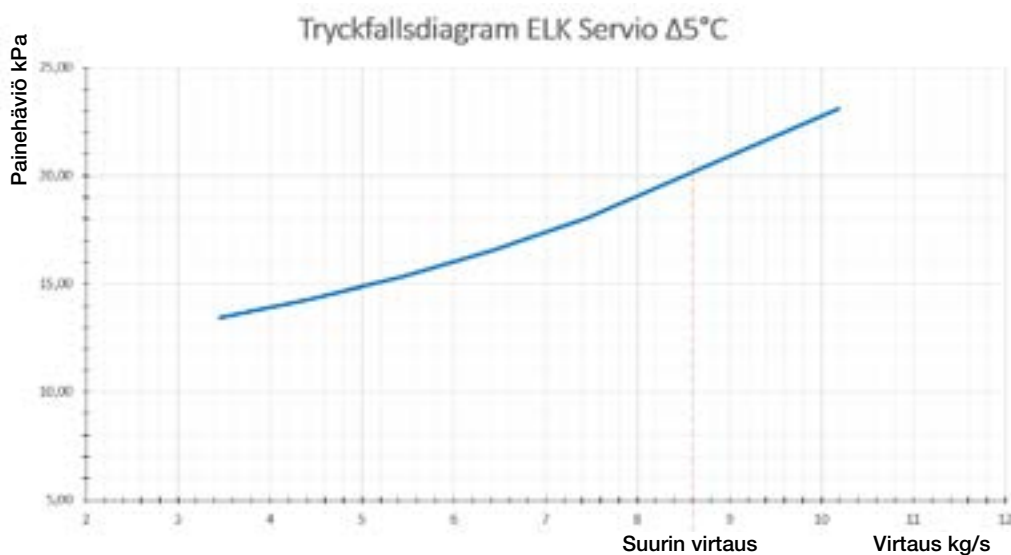
5.1.1 Tekniset tiedot – ELK Servio 0-10 V, 72-156 kW

Tuotenumero	Teho	1. porras	Portaat	Jännite	Virta	Paino (ilman vettä)
	kW	kW	Lkm	V	A	noin kg
7700230-01	72	9	4	400 V	104	150
7700230-02	93	9	5	400 V	134	150
7700230-03	114	9	5	400 V	165	160
7700230-04	135	9	5	400 V	195	160
7700230-05	156	9	5	400 V	225	160

5.1.2 Tekniset tiedot – ELK Servio Binar, 72-114 kW

Tuotenumero	Teho	1. porras	Portaat	Jännite	Virta	Paino (ilman vettä)
	kW	kW	Lkm	V	A	noin kg
7700240-01	72	9	7	400 V	104	150
7700240-02	93	9	5	400 V	134	150
7700240-03	114	30	5	400 V	164	150

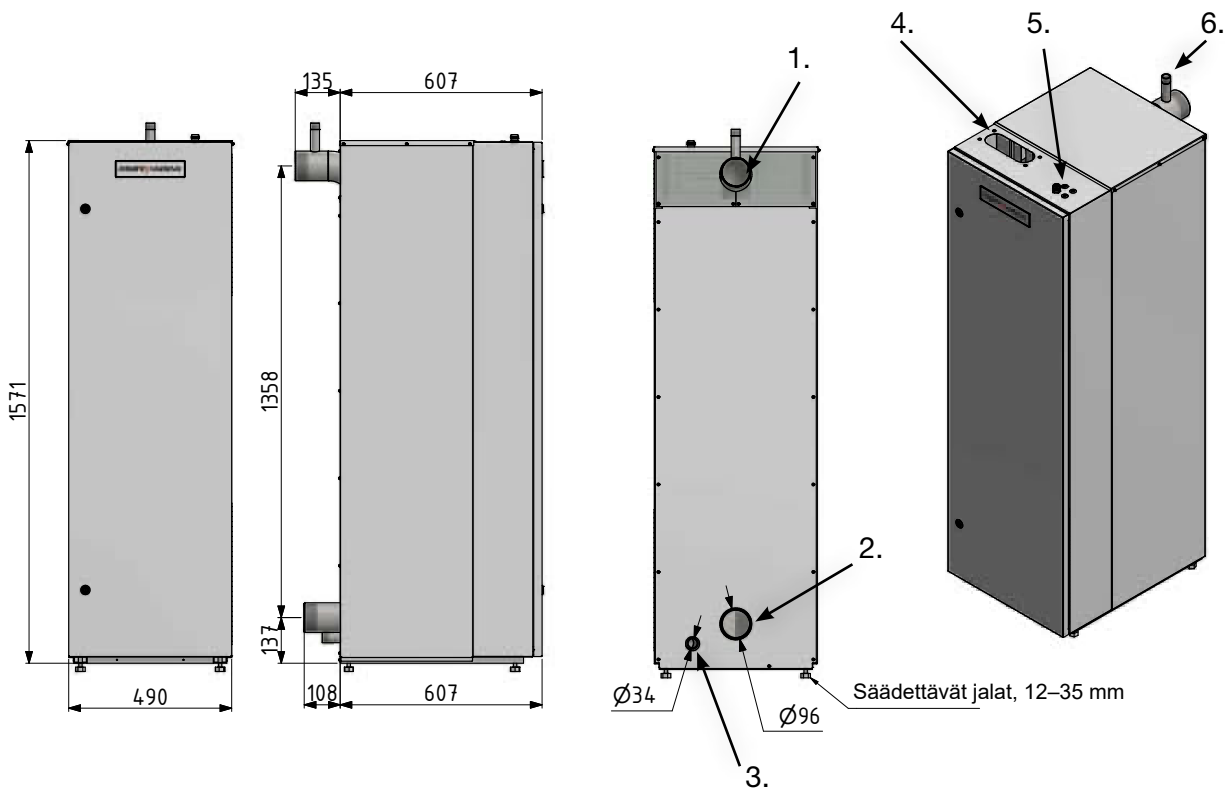
5.2 Painehäviö / virtausvastus ELK Servio



Paineastia on mitoitettu arvolle ΔT 5 - 30 °C.

Kaavio vasemmalla näyttää ΔT 5°C.

5.3 Mitat ja liitännät ELK Servio



- | | |
|----------------------------|------------------------|
| 1. Menoputki | DN 80, PN6, ulkokierre |
| 2. Paluuputki | DN 80, PN6, ulkokierre |
| 3. Tyhjennys | R1" ulk. |
| 4. Laippa-aukko | 1 kpl FL-21 |
| 5. Liitäntäaukko | 4 x PG11 |
| 6. Varoventtiilin liitäntä | G 3/4" |

Kattilan yläosan ja sisäkaton välinen vähimmäisetäisyys on 900 mm.

Ohjausjännitteelle tarvitaan erillisen syöttö 230 V 1~.

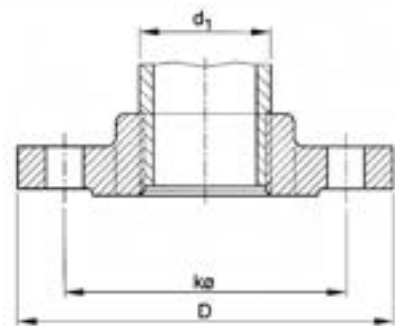
2 kierteitettyä laippaa toimitetaan irrallisina.

Tuotenro 3632-0108

Koko: DN80, PN6

k=150 mm

D=190 mm



5.4 Suunnitteluarvot - ELK Servio

Suunnittelupaine	6,0 bar
Testauspaine	8,6 bar
Suunnittelulämpötila	110 °C
Maksimilämpötila	65 °C
Kattilaveden määrä	110 litraa
Suojausluokka	IP21
Kaapeliliitäntä (Cu/Al)	1x120 mm ²
Ohjauspiirin (230 V) suurin varoke	10 A

5.5 Tehoportaat – ELK Servio

5.5.1 Tehoportaat – ELK Servio 0-10 V, 72-156 kW

7700230-01				ELK Servio 0-10 V, 72 kW			400 V 3-vaihe	
			kW	9	21	21	21	
				R 1	R 2	R 3	R 4	Virta
Vaihe	Signaali (V)	%	kW	K1	K2	K3	K4	A
1	1,0	13 %	9	1	0	0	0	13
2	3,0	42 %	30	1	1	0	0	43
3	4,9	71 %	51	1	1	1	0	74
4	6,8	100 %	72	1	1	1	1	104

7700230-02				ELK Servio 0-10 V, 93 kW			400 V 3-vaihe		
			kW	9	21	21	21	21	
				R 1	R 2	R 3	R 4	R 5	Virta
Vaihe	Signaali (V)	%	kW	K1	K2	K3	K4	K5	A
1	1,0	10 %	9	1	0	0	0	0	13
2	3,0	32 %	30	1	1	0	0	0	43
3	4,9	55 %	51	1	1	1	0	0	74
4	6,8	77 %	72	1	1	1	1	0	104
5	8,7	100 %	93	1	1	1	1	1	134

7700230-03				ELK Servio 0-10 V, 114 kW			400 V 3-vaihe		
			kW	9	21	21	21	42	
				R 1	R 2	R 3	R 4	R 5	Virta
Vaihe	Signaali (V)	%	kW	K1	K2	K3	K4	K5	A
1	1,0	8 %	9	1	0	0	0	0	13
2	3,0	26 %	30	1	1	0	0	0	43
3	4,9	45 %	51	1	1	1	0	0	74
4	6,8	63 %	72	1	1	1	1	0	104
5	8,7	100 %	114	1	1	1	1	1	165

7700230-04				ELK Servio 0-10 V, 135 kW			400 V 3-vaihe		
			kW	9	21	21	42	42	
				R 1	R 2	R 3	R 4	R 5	Virta
Vaihe	Signaali (V)	%	kW	K1	K2	K3	K4	K5	A
1	1,0	7 %	9	1	0	0	0	0	13
2	3,0	22 %	30	1	1	0	0	0	43
3	4,9	38 %	51	1	1	1	0	0	74
4	6,8	69 %	93	1	1	1	1	0	134
5	8,7	100 %	135	1	1	1	1	1	195

7700230-05				ELK Servio 0-10 V, 156 kW			400 V 3-vaihe		
			kW	9	21	42	42	42	
				R 1	R 2	R 3	R 4	R 5	Virta
Vaihe	Signaali (V)	%	kW	K1	K2	K3	K4	K5	A
1	1,0	6 %	9	1	0	0	0	0	13
2	3,0	19 %	30	1	1	0	0	0	43
3	4,9	46 %	72	1	1	1	0	0	104
4	6,8	73 %	114	1	1	1	1	0	165
5	8,7	100 %	156	1	1	1	1	1	225

5.5.2 Tehoporras – ELK Servio Binar, 72-114 kW

7700240-01			ELK Servio Binar, 72 kW			400 V 3-vaihe	
		kW	9	21	42		
			R 1	R 2	R 3	R 4	Virta
Vaihe	%	kW	K1	K2	K3	K4	A
1	13 %	9	1	0	0	0	13
2	29 %	21	0	1	0	0	30
3	42 %	30	1	1	0	0	43
4	58 %	42	0	0	1	0	61
5	71 %	51	1	0	1	0	74
6	88 %	63	0	1	1	0	91
7	100 %	72	1	1	1	0	104

7700240-02			ELK Servio Binar, 93 kW			400 V 3-vaihe	
		kW	9	42	42		
			R 1	R 2	R 3	R 4	Virta
Vaihe	%	kW	K1	K2	K3	K4	A
1	10 %	9	1	0	0	0	13
2	45 %	42	0	1	0	0	61
3	55 %	51	1	1	0	0	74
4	45 %	42	0	0	1	0	61
5	55 %	51	1	0	1	0	74
6	90 %	84	0	1	1	0	121
7	100 %	93	1	1	1	0	134

7700240-03			ELK Servio Binar, 114 kW			400 V 3-vaihe	
		kW	9	21	42	42	
			R 1	R 2	R 3	R 4	Virta
Vaihe	%	kW	K1	K2	K3	K4	A
1	26 %	30	1	1	0	0	44
2	37 %	42	0	0	1	0	61
3	63 %	72	1	1	1	0	104
4	37 %	42	1	0	0	1	61
5	45 %	51	1	0	0	1	74
6	92 %	105	0	1	1	1	152
7	100 %	114	1	1	1	1	165

5.6 Tehdasasetukset

Sähkökattilat toimitetaan vakiona tehdasarvoilla, katso taulukko oikealla.

5.6.1 Porrassäädin

Säädin käyttää porrassnumeroita. Ne on ohjelmoitu järjestelmään eikä niitä voi asettaa käsin.

HUOM! Portaanlaskuaikaan ei voi vaikuttaa. Asetettu kiinteä aika on 0 sekuntia.

Porrasaika 10 s / 0 s
NOSTO/LASKU

Maksimilämpötila 65 °C

Minimilämpötila 20 °C

Asetusarvo Lämpöpumpun ohjaama

Delta T 4 °C

6. Lisävarusteet ja varaosat

6.1 Lisävarusteet sähkökattila ELK Servio

Lisävarusteet sähkökattila ELK Servio		
Tuotenro	Kuva	Nimitys
3364-3065	1	Kaapelilaippa FL21 1x16-300 mm ²
3364-3066	2	Kaapelilaippa FL 21 2x16-300mm ²
3150-0210/3S	3	Varoventtiili, avautumispaine 3,0 bar



1.



2.



3.

6.2 Varaosat

Sähkövastukset ja tiivisteet				
Tuotenro.	Nimitys	Upotuspituus (mm)	Tiiviste	Nimitys
7612000-05	Sähkövastus 9 kW / 230/400 V / 2" kierre	820 ±16	7616507-01	O-renkas EPDM, 70 g peroksidi
7612000-09	Sähkövastus 15 kW / 230/400 V / 2" kierre	1070 ±20	7616507-01	O-renkas EPDM, 70 g peroksidi
7612000-09/1	Sähkövastus 15 kW / 230/400 V / 2" kierre	685	7616507-01	O-renkas EPDM, 70 g peroksidi
7612000-14	Sähkövastus 21 kW / 400 V / 2" kierre	1320 ±26	7616507-01	O-renkas EPDM, 70 g peroksidi
7612000-14/1	Sähkövastus 21 kW / 400 V / 2" kierre	900	7616507-01	O-renkas EPDM, 70 g peroksidi

Termostaatti	
Tuotenro	Nimitys
7020160-06S	Ylikuumenemissuoja (suojatermostaatti) 65 °C (+/- 5 °C)

Katso myös sähkökattilan "Laiteluettelon" kytkentäkaaviot.

7. CE-todistus



EU Försäkran om Överensstämmelse (FoÖ)
EU-Declaration of Conformity (DoC)

Osby Parca AB
Box 93
SE-283 22 Osby
Sweden

Intyggar att konstruktion och tillverkning av denna produkt överensstämmer med de europeiska direktiven för CE-märkning samt REACH-förordningen enligt nedan:

Declares that the design and manufacturing of this product complies with the European directives for CE-marking and the REACH-regulation as stated below:

- 2014/30/EU EMC
- 2014/35/EU LVD
- 2009/125/EC Eco Design
- 2011/65/EU RoHs
- EG 1907/2006 REACH

Standarder / Standards

EMC (gällande lätt industri eller industriföremål samt för fastighetsbruk /
regarding light industry or industrial equipment and for real estate use)

- EN 61000-4-2 – 11
- EN 61000-6-2:2005
- EN 61000-6-4:2007, A1:2011

Produkt/ Product **Elkassett / Electric Cassette**

Modell / Type **Servio**

Effekt / Range **69 – 156 kW**

Osby 2023-10-25

Roger Quist, VD / CEO

OSBY PARCA™
pannor för proffs

8. Takuu

Takuuaika, yleensä kaksi (2) vuotta, alkaa siitä, kun tuote toimitetaan Osby Parcan varastolta.

9. KytKentäkaavio

Kyseisen tehoversion kytkentäkaavio on mukana erillisenä liitteenä.

! HUOM! Sähkökattilaa ei saa käyttää erillisenä yksikkönä, vaan se on aina kytkettävä lämpöpumppuun tai muuhun Osby Parcan hyväksymään laitteeseen.

Pidätämme oikeuden mahdollisiin kirjoitusvirheisiin ja tämän julkaisun jälkeen tehtyihin päivityksiin.