

# ELK Servio 72 - 156 kW

– Elkassett för styrning binärt eller via 0-10V

Pannor för proffs sedan 1935


## Installations- och skötselanvisning



**VIKTIGT**

LÄS NOGGRANT INNAN ANVÄNDNING  
BEHÅLL FÖR FRAMTIDA BRUK

1700 892 05-4 SV 2024-10-01

Om denna anvisning ej följs vid installation, drift och skötsel är  Osby Parcas åtagande enligt gällande garantibestämmelser ej bindande.

Med reservation för eventuella skrivfel och med förbehåll för ändringar.

# Innehållsförteckning

|  |           |                                     |           |
|--|-----------|-------------------------------------|-----------|
| <b>Viktigt att tänka på</b>                            | <b>5</b>  | <b>6. Tillbehör och reservdelar</b> | <b>14</b> |
| <b>Säkerhetsföreskrifter</b>                           | <b>5</b>  | 6.1 Tillbehör elkassett ELK Servio  | 14        |
| <b>Återvinning</b>                                     | <b>5</b>  | 6.2 Reservdelar                     | 14        |
| <b>1. Introduktion</b>                                 | <b>6</b>  | <b>7. CE-intyg</b>                  | <b>15</b> |
| 1.1 Funktionsprincip                                   | 6         | <b>8. Garanti</b>                   | <b>16</b> |
| <b>2. Installation</b>                                 | <b>6</b>  | <b>9. Elschema</b>                  | <b>16</b> |
| 2.1 Installation VVS                                   | 6         |                                     |           |
| 2.1.1 Vattenkvalitet                                   | 6         |                                     |           |
| 2.1.2 Glykol i vatten                                  | 6         |                                     |           |
| 2.1.3 Säkerhetssystem                                  | 6         |                                     |           |
| 2.2 Installation EI                                    | 7         |                                     |           |
| 2.2.1 Efterdragning av kraftkablarnas anslutningar     | 7         |                                     |           |
| 2.2.2 Effektbrytare                                    | 7         |                                     |           |
| 2.3 Installation ventilation                           | 7         |                                     |           |
| 2.4 Installation med extern styrning (t.ex. värmepump) | 7         |                                     |           |
| 2.5 Överhettningsskydd / maxtermostat                  | 7         |                                     |           |
| 2.5.1 Test av maxtermostat                             | 7         |                                     |           |
| 2.6 Nöddriftstermostat                                 | 7         |                                     |           |
| <b>3. Drift</b>  | <b>8</b>  |                                     |           |
| 3.1 Driftsättning                                      | 8         |                                     |           |
| 3.2 Binär styrning (relästyrd)                         | 8         |                                     |           |
| 3.3 Steglös styrning (0-10V)                           | 8         |                                     |           |
| <b>4. Service</b>                                      | <b>8</b>  |                                     |           |
| 4.1 Efterdragning av kraftkablarnas anslutningar       | 8         |                                     |           |
| 4.1.1 Efterdragning utfört                             | 8         |                                     |           |
| 4.2 Funktionstest säkerhetsutrustning                  | 8         |                                     |           |
| 4.3 Instruktionsbild för efterdragning                 | 9         |                                     |           |
| <b>5. Teknisk data</b>                                 | <b>10</b> |                                     |           |
| 5.1 Teknisk data ELK Servio                            | 10        |                                     |           |
| 5.1.1 Teknisk data - ELK Servio 0-10V, 72-156 kW       | 10        |                                     |           |
| 5.1.2 Teknisk data - ELK Servio Binär, 72-114 kW       | 10        |                                     |           |
| 5.2 Tryckfall / vattenmotstånd ELK Servio              | 10        |                                     |           |
| 5.3 Mått & anslutningar ELK Servio                     | 11        |                                     |           |
| 5.4 Konstruktionsdata - ELK Servio                     | 11        |                                     |           |
| 5.5 Effektsteg - ELK Servio                            | 12        |                                     |           |
| 5.5.1 Effektsteg - ELK Servio 0-10V, 72-156 kW         | 12        |                                     |           |
| 5.5.2 Effektsteg - ELK Servio Binär, 72-114 kW         | 13        |                                     |           |
| 5.6 Fabriksinställda värden                            | 13        |                                     |           |
| 5.6.1 Stegregulator                                    | 13        |                                     |           |

# Grattis till er nya elkasset!

Ni har precis köpt en elkasset ELK Servio som vi hoppas att ni ska bli mycket nöjda med. På följande sidor kan ni läsa hur ni sköter den.

Spara denna handbok med installations- och skötselanvisningar. Ni kommer att få glädje av er Osby Parca elkasset i många år och det är just här ni hittar den information och första hjälp som ni behöver.

För att ni ska få en lång och trevlig relation med er produkt måste den servas regelbundet. Då fortsätter elkasseten att fungera och vara i fullgott skick länge. Den producerar då den värme ni behöver, till minsta totalkostnad, i många år framöver.

## Kontaktuppgifter till vår avdelning för serviceärenden:

Osby Parca AB  
Tel +46 (0)479 177 20 | [service@osbyparca.se](mailto:service@osbyparca.se)  
[www.osbyparca.se](http://www.osbyparca.se)  
Box 93 | 283 22 Osby  
SWEDEN

| <b>Att notera:</b>   |                  |
|--|------------------|
| Fyll i nedanstående fält. Det är värdefull information om det krävs serviceåtgärd. |                  |
| Produkt 1:   | Tillverkningsnr: |
| Produkt 2:   | Tillverkningsnr: |
| Installationsfirma:  | Tel.nr:          |
| Installationsdatum:  | Namn ansvarig:   |
| Elinstallationsfirma:  | Tel.nr:          |
| Installationsdatum:  | Namn ansvarig:   |

**!** OBS! Elkasseten får inte köras som en egen enhet utan ska alltid kopplas till värmepump eller annan av Osby Parca godkänd apparat

## Viktigt att tänka på!

- Skötseln av elkassetten skall genomföras enligt denna instruktion.
- All tillsyn av elkassetten skall utföras av personal vilka har erfoderlig kännedom om arbete med elkassetter och/eller elpannor och dess tillhörande utrustning.
- Innan några tillsynsaktiviteter utförs på elkassetten skall denna skötselmanual samt övriga tillhörande informationsmanualer och dokument gällande utrustningen vara genomlästa och förstådda.

Kontrollera speciellt följande punkter vid leverans och installation:

- Elkassetten ska transporteras och lagerhållas stående. Vid intagning kan produkten under en kort stund läggas med baksidan nedåt.
- Ta bort emballaget och kontrollera före monteringen att produkten inte har blivit skadad under transporten. Anmäl eventuella transportskador till speditören.
- Placera elkassetten på ett fast underlag, helst betongfundament.  
**Om produkten ska stå på en mjuk matta ska underlagsplattor placeras under ställfötterna.**
- Tänk på att det ska finnas ett serviceutrymme av minst 1,2 meter framför produkten.
- Elkassetten får inte sänkas under golvnivå.

## Säkerhetsföreskrifter

Följande säkerhetsföreskrifter ska beaktas vid hantering, installation och användning av produkten:

- Stäng av effektbrytaren och säkring F1 före ingrepp i produkten. Tänk på att pannan har två matningar; effekt och separat matning för manöver.
- Produkten får inte spolras med vatten.
- Vid hantering av produkten med lyftögla eller liknande se till att lyftdon, öglor och övriga delar är oskadade. Vistas aldrig under upphissad produkt.
- Äventyra aldrig säkerheten genom att demontera fastskruvade kåpor, huvar eller annat.
- Äventyra aldrig säkerheten genom att sätta säkerhetsutrustningen ur spel.
- Ingrepp i produktens elsystem får endast utföras av behörig person.

**Denna apparat är inte avsedd att användas av personer (inklusive barn) med nedsatt fysisk, sensorisk eller mental förmåga eller brist på erfarenhet och kunskap, såvida de inte har fått handledning eller instruktioner om användningen av apparaten av en person som ansvarar för deras säkerhet. Barn ska hållas under uppsikt så att de inte leker med apparaten.**

## Återvinning

- Emballaget skall lämnas in till återvinningsstation eller till installatör för korrekt avfallshantering.
- Uttjänt produkt ska tas om hand på ett korrekt sätt och transporteras till avfallsstation eller återförsäljare som erbjuder denna typ av service. Produkten tillåts ej slängas som hushållsavfall.
- Det är av stor vikt att produktens el/elektronikutrustning avfallshandteras på korrekt sätt.

# 1. Introduktion

## 1.1 Funktionsprincip

Osby Parca ELK Servio 72-156 kW är en elkasset som är framtagen för installation tillsammans med värmepump för uppvärmning av fastigheter.

Elkassetten är i princip "en elpatron" monterad i en vattenbehållare eller en elpanna utan eget styrsystem. Elkassetten finns i olika effektstorlekar och i två varianter av styrning. Alla har ett överhettningsskydd (max 65 °C).

Då volymen är 110 liter så fungerar den även som en volymtank. Detta skapar ett jämnare värmefflöde. Om värmepumpen är ur funktion kan elkassetten köras i reservläge med hjälp av nöddriftstermostaten. Detta innebär dock reducerad effekt.

# 2. Installation

## 2.1 Installation VVS

Elkassetten skall installeras enligt gällande nationella föreskrifter samt varm- och hetvattenanvisningar. Därtill är produkten godkänd för nollflöde men avsedd för pumpcirkulation.

För att underlätta service skall inga rör eller kabelbanor förläggas över elkassetten eller fästas i elkassetten bakre takplåt.

Avståndet mellan elkassetten topp och tak rekommenderas att inte understiga 900 mm.

Branchorganisationer rekommenderar fritt utrymme på 1200 mm framför produkten.

### 2.1.1 Vattenkvalitet

Följande krav gäller:

- Vattnet får inte innehålla för elkassetten skadliga salt- och kalkkoncentrationer som utgör risk för pannsten.
- Vattnets hårdhet skall vara max 10 dH.
- Vattnets pH-värde får inte vara för lågt (min 7).
- Vattnet får inte innehålla slam eller andra föroreningar.
- Kraven beträffande vattenkvalitet skall alltid uppfyllas. Ett bra vatten ökar pannans livslängd.

### 2.1.2 Glykol i vatten

Rent generellt kan man tänka sig att blanda i glykol i vattnet, men inblandning av glykol minskar vattnets värmekapacitet, d.v.s. flödet måste ökas för att elkassetten ska kunna leverera full effekt.

Det finns olika typer av glykol, men som en tumregel gäller följande förändringar:

- 25% glykol inblandning reducerar effekten med ca 10%.
- 35% glykol inblandning reducerar effekten med ca 15%.
- 50% glykol inblandning reducerar effekten med ca 30%.

Dessa ovanstående siffror kan betraktas som riktvärden och skall inte ses som någon exakt vetenskap.

### 2.1.3 Säkerhetssystem

Elkassetten är utrustad med ett överhettningsskydd.

**! Övrig Säkerhetsutrustning ska monteras externt.**

## 2.2 Installation EI

Den elektriska installationen skall utföras av behörig elinstallatör, samt vara utförd enligt gällande föreskrifter.

Elkassetten skall installeras via effektbrytare enligt elschema (se bilaga).

Manöverkretsen (230V) ska föregås av maximalt 10 A säkring.

Kabelbanor eller kablar bör inte förläggas över eller fästas i pannans bakre takplåt.

### 2.2.1 Efterdragning av kraftkablarnas anslutningar

**Vid driftsättning av elkassetten skall kontroll och efterdragning göras av kraftkablarnas anslutningar – mot elpatroner (på elkassetten topp), strömskenor och dess strömskenskruvförband, kontaktorer, inkommande faser - nolla - jord samt övriga elanslutningar. Se kapitel Service och Instruktionsbilder för efterdragning.**

**Kontroll och efterdragning ska sedan göras efter 100 timmars drift, efter 1 år och därefter med max. 2 års mellanrum. Signatur i tabell sidan 8 krävs för att styrka eventuell garanti.**

Arbeten i elkassetten eldel får endast utföras av behörig personal.

OBS! Elkassetten får inte elektriskt tas i drift utan att vattensystemet är fyllt och pannan avluftad.

### 2.2.2 Effektbrytare

Effektbrytare ingår inte utan måste monteras externt.

## 2.3 Installation ventilation

Elkassetten skall placeras i en omgivning försett med tillräcklig ventilation, omgivningstemperaturen får inte överstiga +25 °C eller understiga +5 °C.

Kraven beträffande omgivningstemperaturen skall alltid uppfyllas, då detta är en förutsättning för utrustningens funktion.

## 2.4 Installation med extern styrning (t.ex. värmepump)

Eftersom elkassetten ska styras från extern enhet SKA inkoppling ske enligt elschema. OBS! Inkopplingspunkterna är olika beroende på typ av styrsignal, (t ex) 0-10 V eller 230 V (binärt).

## 2.5 Överhettningsskydd / maxtermostat

Elkassetten är försedd med ett överhettningsskydd (maxtermostat, Tz) som är inställt på 65° ±5° C. Detta bryter manövern till kassetens kontaktorer, vilket alltså gör att uppvärmningen avbryts. Maxtermostaten återställs när kassetten svalnat till ca 35°C.

### 2.5.1 Test av maxtermostat

Denna går att testa med varmt vatten då den ska upp i max 65°C. Montera ur maxtermostaten och mät kontinuitet (summra). Stoppa ner den i 65°C vatten, då ska kontinuiteten bli oändlig (summern tystna).

## 2.6 Nöddriftstermostat

Denna kan användas om värmepumpen slutat fungera. Termostaten aktiveras genom att man slår till brytare S1 och vrider reglaget (med en mejsel eller dyl.) till önskad temperatur. Se bild på nästa uppslag.

## 3. Drift

### 3.1 Driftsättning

Innan driftsättning ska hela manualen vara genomläst och förstådd.

1. Se till att installation av vatten, el och ventilation är gjorda enligt kapitel 2 och att vatten finns i systemet.
2. Starta elkassetten. När elkassetten är tillslagen står den i standby tills värmepumpen kallar.

### 3.2 Binär styrning (relästyrd)

Eleffekten styrs av värmepumpen (binärt). Det innebär att eleffekten kopplas in och ur stegvis vid behov av tillskottsvärme.

### 3.3 Steglös styrning (0-10V)

Eleffekten styrs via 0-10V från värmepumpen. Det innebär att eleffekten styrs med en 0-10V signal som styr behovet av tillskottsvärme. Effekt stegas in med 10 sekunders intervall tills värmepumpens behov nåtts och då backar värmepumpen ur stegen i 0-10V-signalen.

## 4. Service

### 4.1 Efterdragning av kraftkablarnas anslutningar

**Kontroll och efterdragning ska göras efter 100 timmars drift, efter 1 år och därefter med max. 2 års mellanrum.** Signatur i tabell nedan krävs för att styrka eventuell garanti.

Arbeten i elkassetens eldel får endast utföras av behörig personal.

Se bild på nästa sida för aktuella åtdragningsmoment. Signera tabell nedan!

#### 4.1.1 Efterdragning utförd

| Firma | Datum | Signatur |
|-------|-------|----------|
|       |       |          |
|       |       |          |
|       |       |          |
|       |       |          |
|       |       |          |
|       |       |          |
|       |       |          |
|       |       |          |
|       |       |          |

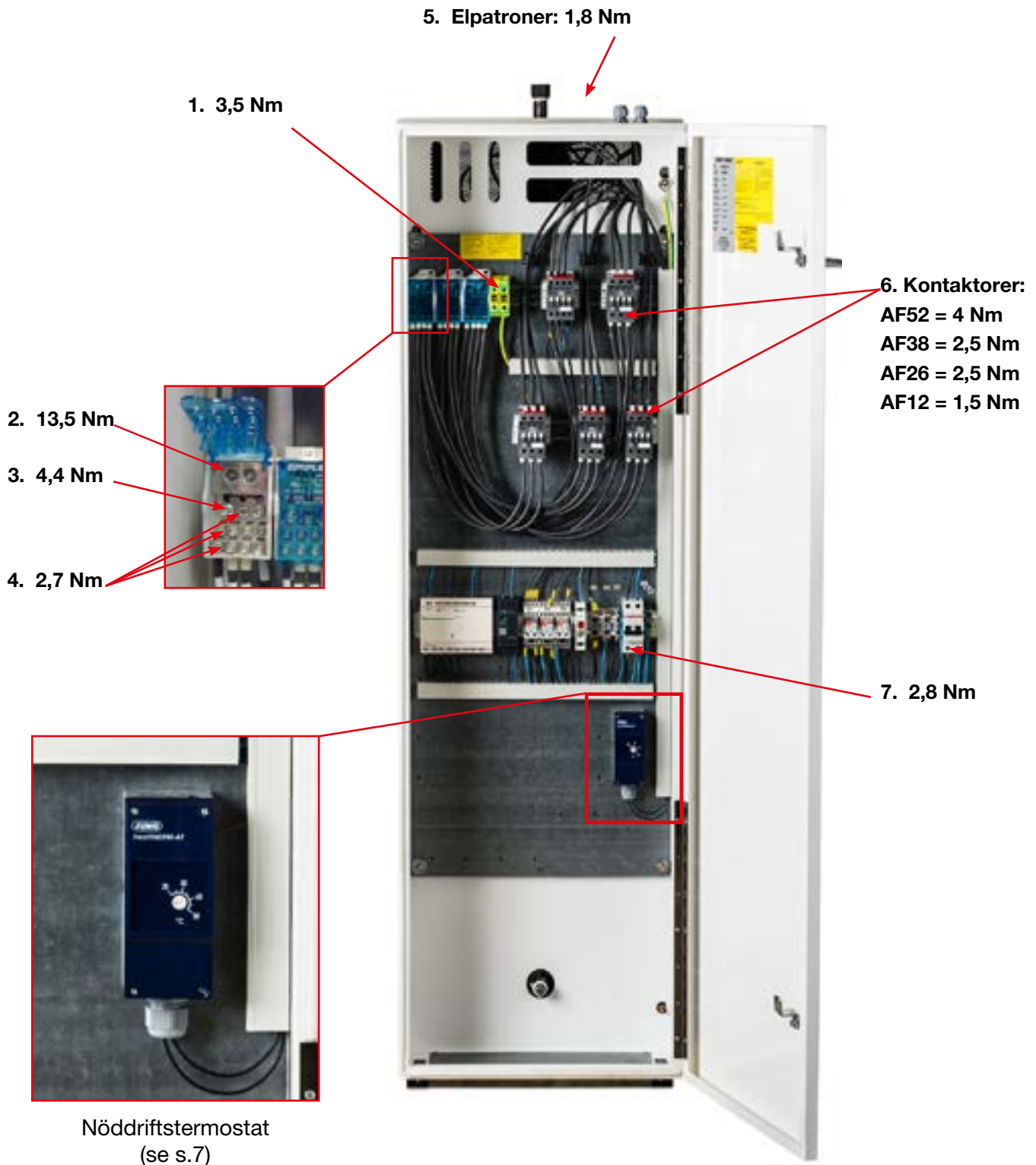
### 4.2 Funktionstest säkerhetsutrustning

För säker drift och funktion bör funktionsprov göras av säkerhetsutrustning göras minst en gång per år. Test av maxtermostat beskrivs på s.7.



### 4.3 Instruktionsbild for efterdragning

**OBS! Viktigt!**



## 5. Teknisk data

### 5.1 Teknisk data ELK Servio

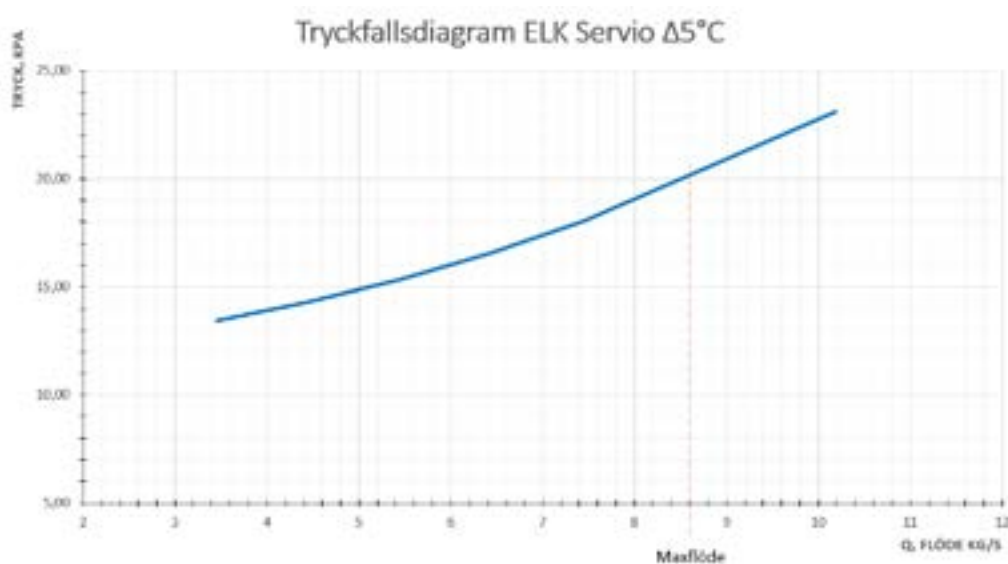
#### 5.1.1 Teknisk data - ELK Servio 0-10V, 72-156 kW

| Artikelnummer | RSK-nummer | Effekt | 1:a steg | Steg  | Spänning | Ström | Vikt (exkl. vatten) |
|---------------|------------|--------|----------|-------|----------|-------|---------------------|
|               |            | kW     | kW       | Antal | V        | A     | ca kg               |
| 7700230-01    | 6204025    | 72     | 9        | 4     | 400 V    | 104   | 150                 |
| 7700230-02    | 6204026    | 93     | 9        | 5     | 400 V    | 134   | 150                 |
| 7700230-03    | 6204027    | 114    | 9        | 5     | 400 V    | 165   | 160                 |
| 7700230-04    | 6204028    | 135    | 9        | 5     | 400 V    | 195   | 160                 |
| 7700230-05    | 6204029    | 156    | 9        | 5     | 400 V    | 225   | 160                 |

#### 5.1.2 Teknisk data - ELK Servio Binar, 72-114 kW

| Artikelnummer | RSK-nummer | Effekt | 1:a steg | Steg  | Spänning | Ström | Vikt (exkl. vatten) |
|---------------|------------|--------|----------|-------|----------|-------|---------------------|
|               |            | kW     | kW       | Antal | V        | A     | ca kg               |
| 7700240-01    | 6204030    | 72     | 9        | 7     | 400 V    | 104   | 150                 |
| 7700240-02    | 6204031    | 93     | 9        | 5     | 400 V    | 134   | 150                 |
| 7700240-03    | 6204032    | 114    | 30       | 5     | 400 V    | 164   | 150                 |

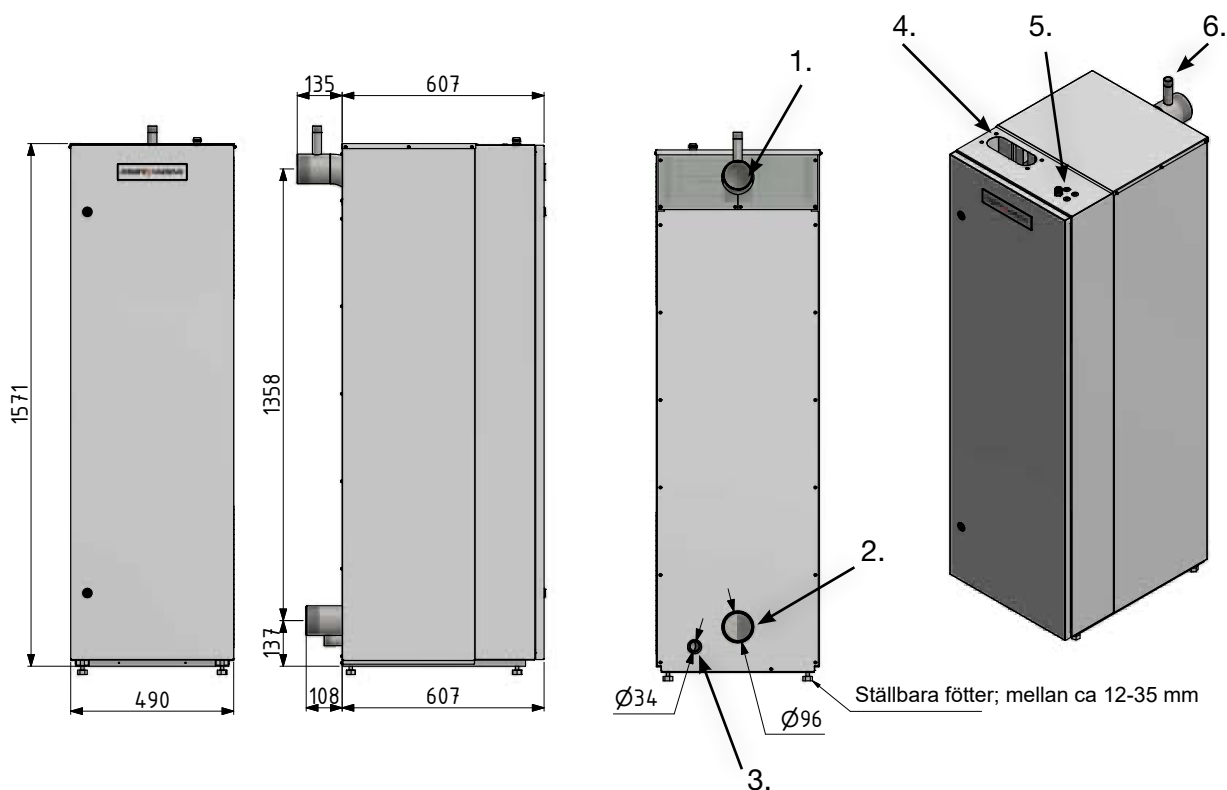
### 5.2 Tryckfall / vattenmotstånd ELK Servio



Tryckkärlet är dimensionerat för  $\Delta T$  5 - 30 °C.

Diagrammet till vänster visar  $\Delta T$  5°C.

## 5.3 Mått & anslutningar ELK Servio



- |                             |                        |
|-----------------------------|------------------------|
| 1. Framledning              | DN 80, PN6, gängad utv |
| 2. Returledning             | DN 80, PN6, gängad utv |
| 3. Avtappning               | R1" ext.               |
| 4. Flänsöppning             | 1 st. FL-21            |
| 5. Anslutningsöppn.         | 4 x PG11               |
| 6. Anslutn. säkerhetsventil | G 3/4"                 |

Minimiavståndet mellan panntoppen och innertaket är 900 mm.

Separat matning 230 V 1~ krävs till manöverspänning.

2 st gängade flänsar medleveras lösa.

Art nr 3632-0108

Dim: DN80, PN6

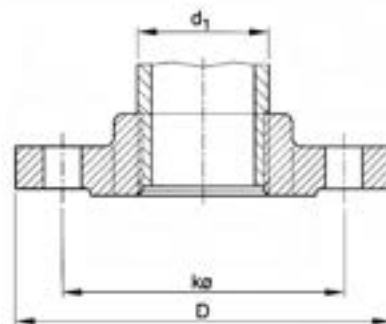
k=150 mm

D=190 mm



## 5.4 Konstruktionsdata - ELK Servio

|  |                         |
|--|-------------------------|
| Konstruktionstryck                         | 6,0 bar                 |
| Provtryck                                  | 8,6 bar                 |
| Konstruktionstemperatur                    | 110 °C                  |
| Maximal temperatur                         | 65 °C                   |
| Pannvattenvolym                            | 110 liter               |
| Skyddsklass                                | IP21                    |
| Kabelanslutning (Cu/Al)                    | 1 x 120 mm <sup>2</sup> |
| Max försäkring till manöverkretsen (230 V) | 10 A                    |



## 5.5 Effektsteg - ELK Servio

### 5.5.1 Effektsteg - ELK Servio 0-10V, 72-156 kW

| 7700230-01 |            |      |    | ELK Servio 0-10V, 72 kW |     |     | 400 V 3-phase |         |
|------------|------------|------|----|-------------------------|-----|-----|---------------|---------|
|            |            |      | kW | 9                       | 21  | 21  | 21            |         |
|            |            |      |    | R 1                     | R 2 | R 3 | R 4           | Current |
| Step       | Signal (V) | %    | kW | K1                      | K2  | K3  | K4            | A       |
| 1          | 1,0        | 13%  | 9  | 1                       | 0   | 0   | 0             | 13      |
| 2          | 3,0        | 42%  | 30 | 1                       | 1   | 0   | 0             | 43      |
| 3          | 4,9        | 71%  | 51 | 1                       | 1   | 1   | 0             | 74      |
| 4          | 6,8        | 100% | 72 | 1                       | 1   | 1   | 1             | 104     |

| 7700230-02 |            |      |    | ELK Servio 0-10V, 93 kW |     |     | 400 V 3-phase |     |         |
|------------|------------|------|----|-------------------------|-----|-----|---------------|-----|---------|
|            |            |      | kW | 9                       | 21  | 21  | 21            | 21  |         |
|            |            |      |    | R 1                     | R 2 | R 3 | R 4           | R 5 | Current |
| Step       | Signal (V) | %    | kW | K1                      | K2  | K3  | K4            | K5  | A       |
| 1          | 1,0        | 10%  | 9  | 1                       | 0   | 0   | 0             | 0   | 13      |
| 2          | 3,0        | 32%  | 30 | 1                       | 1   | 0   | 0             | 0   | 43      |
| 3          | 4,9        | 55%  | 51 | 1                       | 1   | 1   | 0             | 0   | 74      |
| 4          | 6,8        | 77%  | 72 | 1                       | 1   | 1   | 1             | 0   | 104     |
| 5          | 8,7        | 100% | 93 | 1                       | 1   | 1   | 1             | 1   | 134     |

| 7700230-03 |            |      |     | ELK Servio 0-10V, 114 kW |     |     | 400 V 3-phase |     |         |
|------------|------------|------|-----|--------------------------|-----|-----|---------------|-----|---------|
|            |            |      | kW  | 9                        | 21  | 21  | 21            | 42  |         |
|            |            |      |     | R 1                      | R 2 | R 3 | R 4           | R 5 | Current |
| Step       | Signal (V) | %    | kW  | K1                       | K2  | K3  | K4            | K5  | A       |
| 1          | 1,0        | 8%   | 9   | 1                        | 0   | 0   | 0             | 0   | 13      |
| 2          | 3,0        | 26%  | 30  | 1                        | 1   | 0   | 0             | 0   | 43      |
| 3          | 4,9        | 45%  | 51  | 1                        | 1   | 1   | 0             | 0   | 74      |
| 4          | 6,8        | 63%  | 72  | 1                        | 1   | 1   | 1             | 0   | 104     |
| 5          | 8,7        | 100% | 114 | 1                        | 1   | 1   | 1             | 1   | 165     |

| 7700230-04 |            |      |     | ELK Servio 0-10V, 135 kW |     |     | 400 V 3-phase |     |         |
|------------|------------|------|-----|--------------------------|-----|-----|---------------|-----|---------|
|            |            |      | kW  | 9                        | 21  | 21  | 42            | 42  |         |
|            |            |      |     | R 1                      | R 2 | R 3 | R 4           | R 5 | Current |
| Step       | Signal (V) | %    | kW  | K1                       | K2  | K3  | K4            | K5  | A       |
| 1          | 1,0        | 7%   | 9   | 1                        | 0   | 0   | 0             | 0   | 13      |
| 2          | 3,0        | 22%  | 30  | 1                        | 1   | 0   | 0             | 0   | 43      |
| 3          | 4,9        | 38%  | 51  | 1                        | 1   | 1   | 0             | 0   | 74      |
| 4          | 6,8        | 69%  | 93  | 1                        | 1   | 1   | 1             | 0   | 134     |
| 5          | 8,7        | 100% | 135 | 1                        | 1   | 1   | 1             | 1   | 195     |

| 7700230-05 |            |      |     | ELK Servio 0-10V, 156 kW |     |     | 400 V 3-phase |     |         |
|------------|------------|------|-----|--------------------------|-----|-----|---------------|-----|---------|
|            |            |      | kW  | 9                        | 21  | 42  | 42            | 42  |         |
|            |            |      |     | R 1                      | R 2 | R 3 | R 4           | R 5 | Current |
| Step       | Signal (V) | %    | kW  | K1                       | K2  | K3  | K4            | K5  | A       |
| 1          | 1,0        | 6%   | 9   | 1                        | 0   | 0   | 0             | 0   | 13      |
| 2          | 3,0        | 19%  | 30  | 1                        | 1   | 0   | 0             | 0   | 43      |
| 3          | 4,9        | 46%  | 72  | 1                        | 1   | 1   | 0             | 0   | 104     |
| 4          | 6,8        | 73%  | 114 | 1                        | 1   | 1   | 1             | 0   | 165     |
| 5          | 8,7        | 100% | 156 | 1                        | 1   | 1   | 1             | 1   | 225     |

## 5.5.2 Effektsteg - ELK Servio Binar, 72-114 kW

| 7700240-01 |      |    | ELK Servio Binar, 72 kW |     |     | 400 V 3-phase |         |
|------------|------|----|-------------------------|-----|-----|---------------|---------|
|            |      | kW | 9                       | 21  | 42  |               |         |
|            |      |    | R 1                     | R 2 | R 3 | R 4           | Current |
| Step       | %    | kW | K1                      | K2  | K3  | K4            | A       |
| 1          | 13%  | 9  | 1                       | 0   | 0   | 0             | 13      |
| 2          | 29%  | 21 | 0                       | 1   | 0   | 0             | 30      |
| 3          | 42%  | 30 | 1                       | 1   | 0   | 0             | 43      |
| 4          | 58%  | 42 | 0                       | 0   | 1   | 0             | 61      |
| 5          | 71%  | 51 | 1                       | 0   | 1   | 0             | 74      |
| 6          | 88%  | 63 | 0                       | 1   | 1   | 0             | 91      |
| 7          | 100% | 72 | 1                       | 1   | 1   | 0             | 104     |

| 7700240-02 |      |    | ELK Servio Binar, 93 kW |     |     | 400 V 3-phase |         |
|------------|------|----|-------------------------|-----|-----|---------------|---------|
|            |      | kW | 9                       | 42  | 42  |               |         |
|            |      |    | R 1                     | R 2 | R 3 | R 4           | Current |
| Step       | %    | kW | K1                      | K2  | K3  | K4            | A       |
| 1          | 10%  | 9  | 1                       | 0   | 0   | 0             | 13      |
| 2          | 45%  | 42 | 0                       | 1   | 0   | 0             | 61      |
| 3          | 55%  | 51 | 1                       | 1   | 0   | 0             | 74      |
| 4          | 45%  | 42 | 0                       | 0   | 1   | 0             | 61      |
| 5          | 55%  | 51 | 1                       | 0   | 1   | 0             | 74      |
| 6          | 90%  | 84 | 0                       | 1   | 1   | 0             | 121     |
| 7          | 100% | 93 | 1                       | 1   | 1   | 0             | 134     |

| 7700240-03 |      |     | ELK Servio Binar, 114 kW |     |     | 400 V 3-phase |         |
|------------|------|-----|--------------------------|-----|-----|---------------|---------|
|            |      | kW  | 9                        | 21  | 42  | 42            |         |
|            |      |     | R 1                      | R 2 | R 3 | R 4           | Current |
| Step       | %    | kW  | K1                       | K2  | K3  | K4            | A       |
| 1          | 26%  | 30  | 1                        | 1   | 0   | 0             | 44      |
| 2          | 37%  | 42  | 0                        | 0   | 1   | 0             | 61      |
| 3          | 63%  | 72  | 1                        | 1   | 1   | 0             | 104     |
| 4          | 37%  | 42  | 1                        | 0   | 0   | 1             | 61      |
| 5          | 45%  | 51  | 1                        | 0   | 0   | 1             | 74      |
| 6          | 92%  | 105 | 0                        | 1   | 1   | 1             | 152     |
| 7          | 100% | 114 | 1                        | 1   | 1   | 1             | 165     |

## 5.6 Fabriksinställda värden

Elkassetterna levereras med inställda fabriksvärden som standard, se tabell till höger.

### 5.6.1 Stegregulator

Regulatorn använder stegnummer. Dessa är fixerade i systemet och kan ej ställas in manuellt.

**OBS! Urstegningstiden kan ej påverkas. Den är fixerad på 0 sekunder.**

Stegtid IN / UR 10 s / 0 s

Max. temp 65 °C

Min. temp 20 °C

Börvärde Styrs av värmepumpen

Delta T 4 °C

## 6. Tillbehör och reservdelar

### 6.1 Tillbehör elkassett ELK Servio

| Tillbehör elkassett ELK Servio |      |  |
|--------------------------------|------|--|
| Artikelnr                      | Bild | Benämning                                |
| 3364-3065                      | 1    | Kabelfläns FL21 1x16-300mm <sup>2</sup>  |
| 3364-3066                      | 2    | Kabelfläns FL 21 2x16-300mm <sup>2</sup> |
| 3150-0210/3S                   | 3    | Säkerhetsventil öppningstryck 3,0 bar    |



1.



2.



3.

### 6.2 Reservdelar

| Elpatroner och packningar |                                     |                    |            |                            |
|---------------------------|-------------------------------------|--------------------|------------|----------------------------|
| Art.nr.                   | Benämning                           | Instickslängd (mm) | Packning   | Benämning                  |
| 7612000-05                | Elpatron 9kW / 230/400V / 2" gänga  | 820 ±16            | 7616507-01 | O-ring EPDM, 70 gr peroxid |
| 7612000-09                | Elpatron 15kW / 230/400V / 2" gänga | 1070 ±20           | 7616507-01 | O-ring EPDM, 70 gr peroxid |
| 7612000-09/1              | Elpatron 15kW / 230/400V / 2" gänga | 685                | 7616507-01 | O-ring EPDM, 70 gr peroxid |
| 7612000-14                | Elpatron 21kW / 400V / 2" gänga     | 1320 ±26           | 7616507-01 | O-ring EPDM, 70 gr peroxid |
| 7612000-14/1              | Elpatron 21kW / 400V / 2" gänga     | 900                | 7616507-01 | O-ring EPDM, 70 gr peroxid |

| Termostat   |  |
|-------------|--|
| Art.nr.     | Benämning  |
| 7020160-06S | Överhettningsskydd (max.termostat) 65°C (+/- 5 °C) |

**Se även "Apparatlistan" på elkassetts tillhörande elschema.**

## 7. CE-intyg



EU Försäkran om Överensstämmelse (FoÖ)  
EU-Declaration of Conformity (DoC)

**Osby Parca AB**  
**Box 93**  
**SE-283 22 Osby**  
**Sweden**

Intyggar att konstruktion och tillverkning av denna produkt överensstämmer med de europeiska direktiven för CE-märkning samt REACH-förordningen enligt nedan:

Declares that the design and manufacturing of this product complies with the European directives for CE-marking and the REACH-regulation as stated below:

- 2014/30/EU EMC
- 2014/35/EU LVD
- 2009/125/EC Eco Design
- 2011/65/EU RoHs
- EG 1907/2006 REACH

Standarder / Standards

EMC (gällande lätt industri eller industriföremål samt för fastighetsbruk /  
regarding light industry or industrial equipment and for real estate use)

- EN 61000-4-2 – 11
- EN 61000-6-2:2005
- EN 61000-6-4:2007, A1:2011

Produkt/ Product **Elkassett / Electric Cassette**

Modell / Type **Servio**

Effekt / Range **69 – 156 kW**

Osby 2023-10-25

Roger Quist, VD / CEO

**OSBYPARCA™**  
*pannor för proffs*

## 8. Garanti

Garantitiden, normalt två (2) år, startar när produkten levereras från Osby Parcas lager.

## 9. Elschema

Elschema för aktuell effektstorlek medföljer som separat bilaga.

**!** OBS! Elkassetten får inte köras som en egen enhet utan ska alltid kopplas till värmepump eller annan av Osby Parca godkänd apparat

Vi reserverar oss för eventuella felskrivningar och uppdateringar gjorda efter denna utgåva